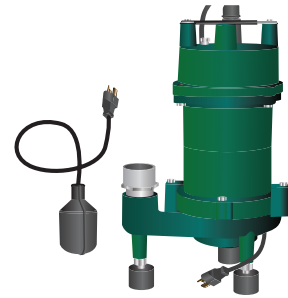




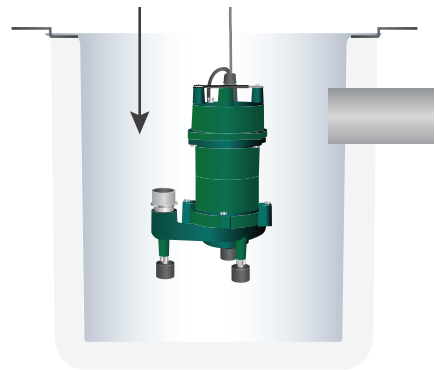
ZoellerAtHome.com

GRINDER PUMP MODEL #2701

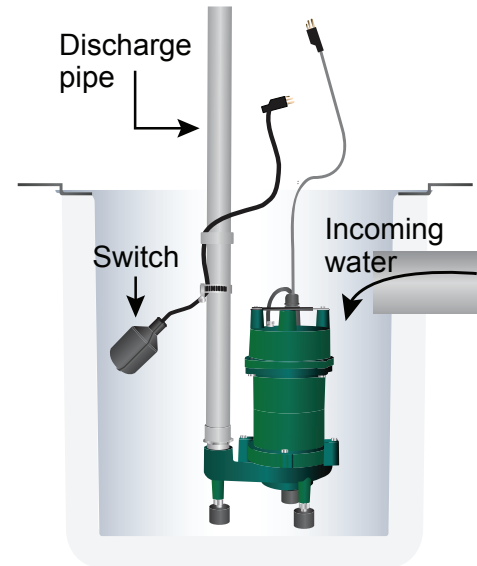


**QUICK REFERENCE GUIDE.
SEE INSTRUCTION MANUAL FOR
COMPLETE DETAILS.**

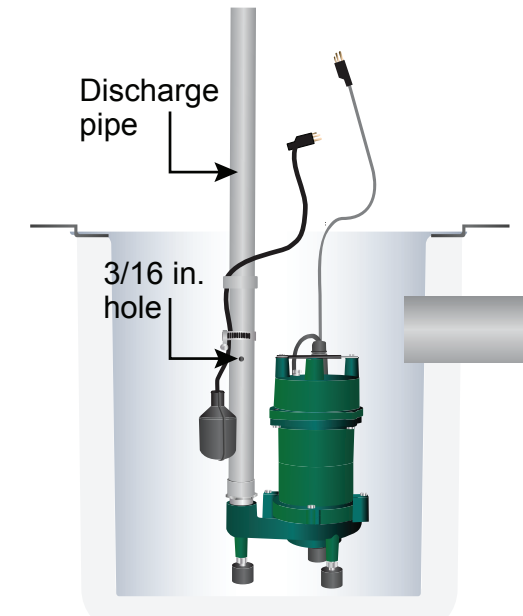
1 Place pump securely in minimum 18 in. x 30 in. basin on a solid surface such as a cement block.



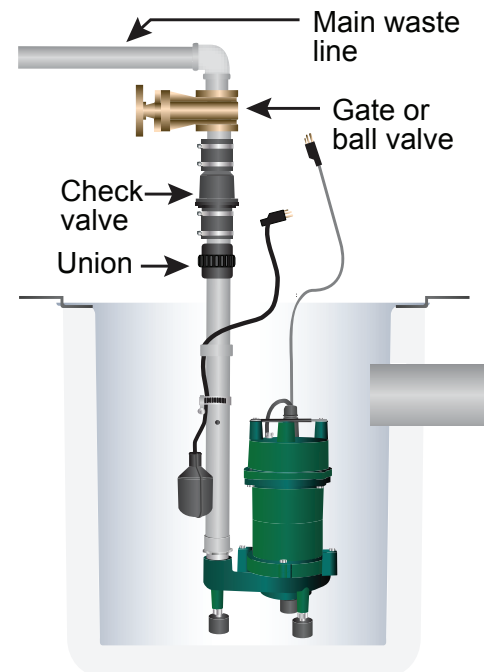
2 Install rigid 1-1/4 in. discharge pipe (not included) according to local, regional, and state codes. Attach the switch securely to the discharge pipe so that incoming water does not interfere with switch movement. The best place for the 'off' point is above the motor housing and 180° from the inlet. Never put the 'off' point below the pump discharge.



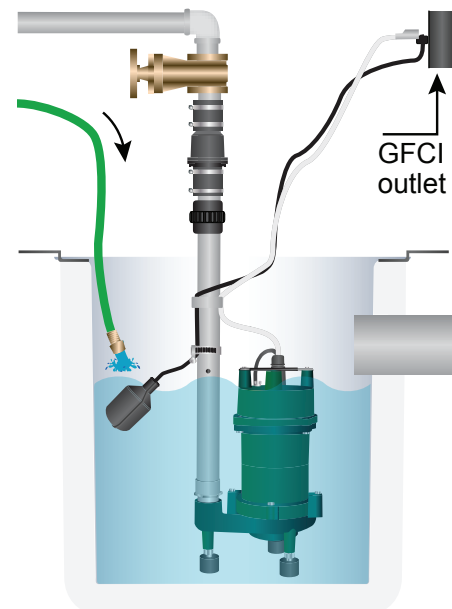
3 Drill a 3/16 in. hole in the discharge pipe above the pump discharge to prevent air lock. Water stream will be visible from this hole when the pump is running. The hole must be cleaned periodically.



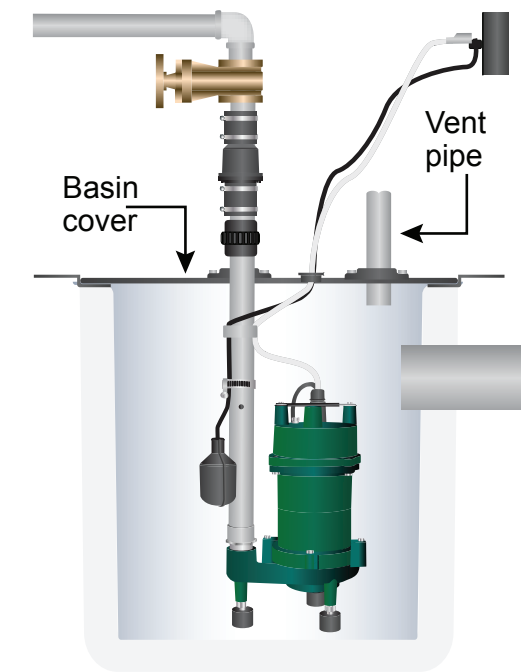
4 Install a union, check valve, gate or ball valve as required by local, regional or state codes. Connect remaining discharge pipe into main waste line.



5 Secure power cord to discharge pipe and plug into a GFCI-protected outlet. Fill the basin with water to check operation. Add water to basin to test operation.



6 Seal basin with lid and install vent pipe per codes.



FIRE/EXPLOSION HAZARD.

Do not pump flammable or explosive fluids such as gasoline, fuel oil, kerosene, etc. Do not use in a flammable and/or explosive atmosphere. Failure to follow these warnings could result in death or serious injury and/or property damage.

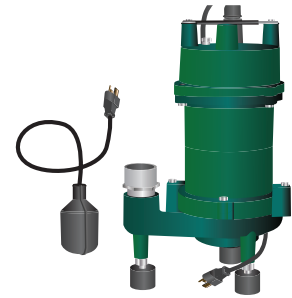


BOMBA TRITURADORA

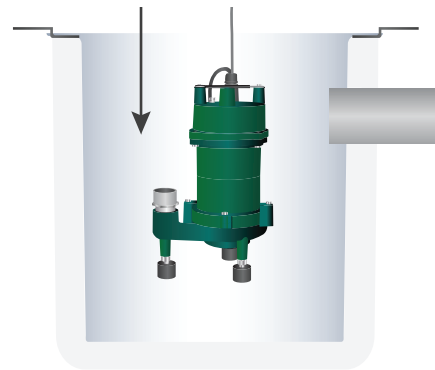
MODEL #2701

ZoellerAtHome.com

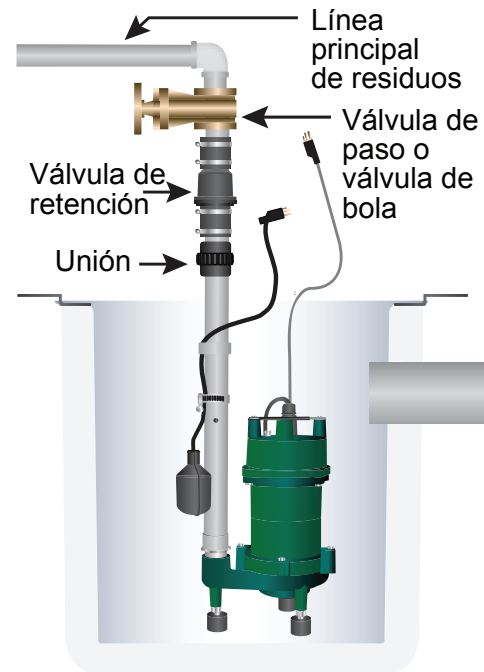
GUÍA DE REFERENCIA RÁPIDA. CONSULTE LOS DETALLES COMPLETOS EN EL MANUAL DE INSTRUCCIONES.



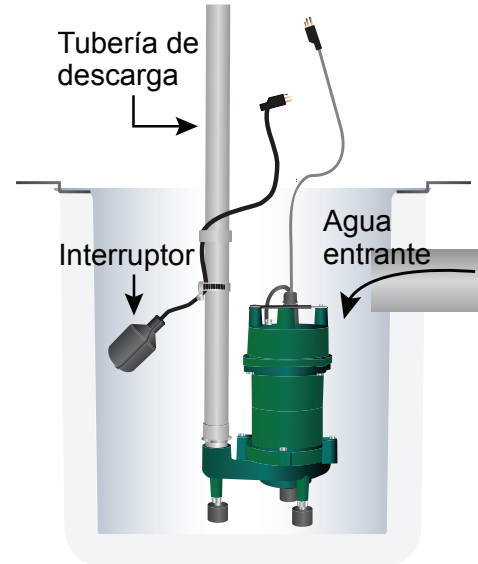
1 Coloque la bomba de manera segura en un contenedor para agua de mínimo 45.7 cm x 76.2 cm (18 pulg. x 30 pulg.) sobre una superficie sólida, como un bloque de cemento.



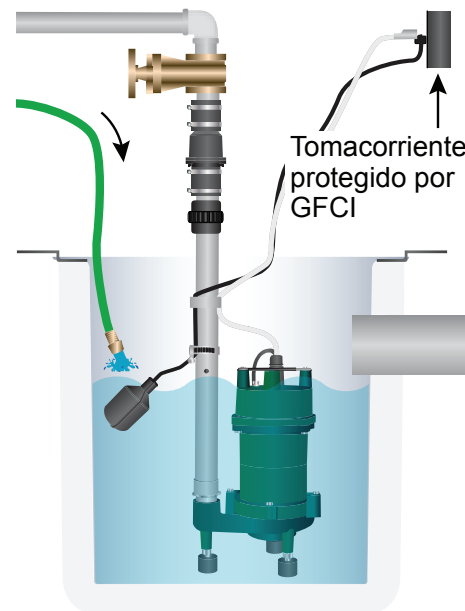
4 Instale una unión, una válvula de retención, una válvula de paso o una válvula de bola según lo requieran los códigos locales, regionales o estatales. Conecte el resto de la tubería de descarga a la línea principal de residuos.



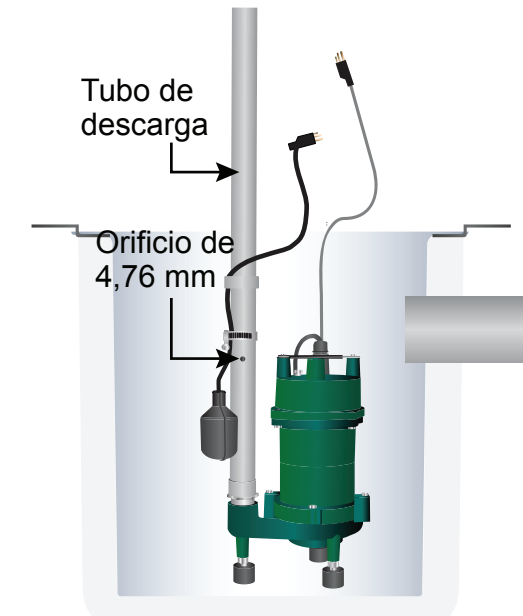
2 Instale una tubería de descarga rígida de 1-1/4" (no incluida) de acuerdo con los códigos locales, regionales y estatales. Fije el interruptor firmemente a la tubería de descarga de manera que el agua entrante no interfiera con el movimiento del interruptor. El mejor lugar para el punto de "OFF" (apagado) es encima de la carcasa del motor y a 180° de la entrada. Nunca ponga el punto "OFF" (apagado) debajo de la descarga de la bomba.



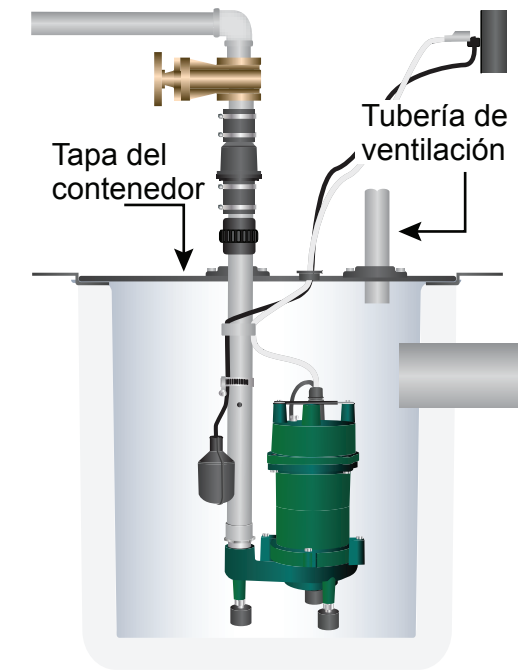
5 Fije el cable de alimentación a la tubería de descarga y conéctelo a una toma de corriente con protección GFCI. Llene el contenedor para agua con agua para verificar el funcionamiento. Agregue agua al contenedor para agua para probar el funcionamiento.



3 Taladre un orificio de 4,76 mm en el tubo de descarga sobre la descarga de la bomba para evitar obstrucciones de aire. El chorro de agua será visible desde este orificio cuando la bomba esté funcionando. El orificio se debe limpiar periódicamente.



6 Selle el contenedor para agua con la tapa e instale la tubería de ventilación según los códigos.



PELIGRO DE INCENDIO/EXPLOSIÓN.

No bombee líquidos inflamables o explosivos como gasolina, gasoil, queroseno, etc. No la utilice en una atmósfera inflamable o explosiva. No seguir estas instrucciones puede provocar la muerte, lesiones graves o daños a la propiedad