



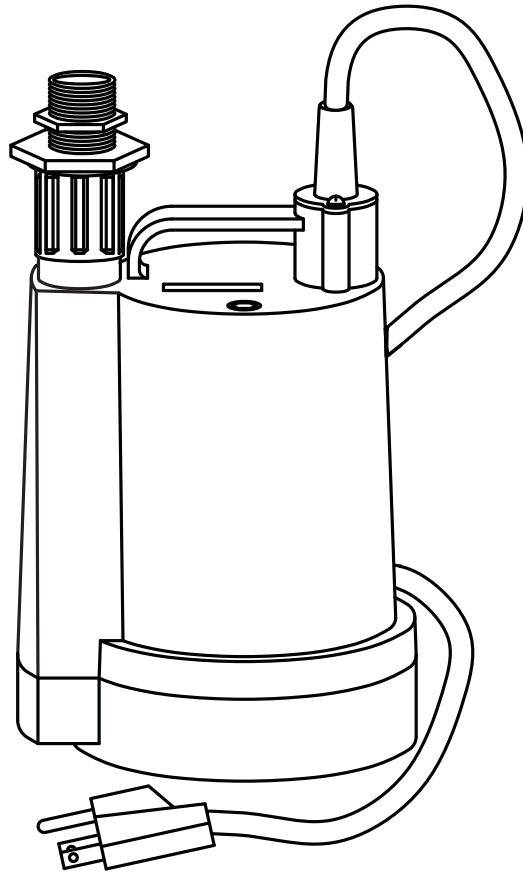
AUTOMATIC SUBMERSIBLE UTILITY PUMP

ZoellerAtHome.com

Zoeller® is a registered trademark of
Zoeller Co. All Rights Reserved.

MODEL #1043

Español p. 9



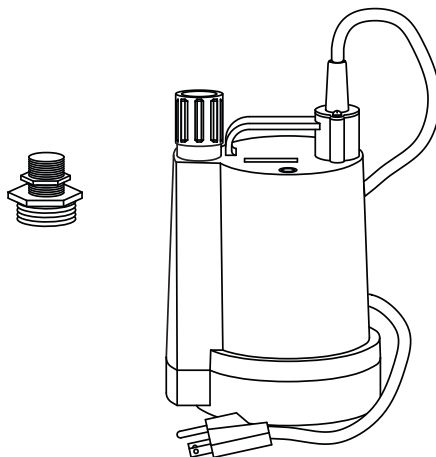
ATTACH YOUR RECEIPT HERE

Serial Number _____ Purchase Date _____



Questions, problems, missing parts? Before returning to your retailer, call our customer service department at 1-800-584-8089, 7:30 a.m. - 5:00 p.m., EST, Monday - Friday.

PACKAGE CONTENTS



DESCRIPTION	QUANTITY
Pump	1
Adapter	1

PERFORMANCE							
ITEM NUMBER	HP	AMPS	GALLONS PER HOUR AT DISCHARGE HEIGHT ABOVE PUMPING LEVEL				
			0 FT.	5 FT.	10 FT.	15 FT.	20 FT.
1043	1/3	3.0	2400	2100	1680	1380	600

SAFETY INFORMATION


Please read and understand this entire manual before attempting to assemble, operate, or install the product.

- **NOTE:** Pumps with the “UL” Mark and pumps with the “US” mark are tested to UL Standard UL778. CSA certified pumps are certified to CSA Standard C22.2 No. 108. (CUS.)

DANGER

- **FIRE/EXPLOSION HAZARD.**
Pump only clear water. Do not pump flammable or explosive fluids such as gasoline, fuel oil, kerosene, etc. Do not use in a flammable and/or explosive atmosphere. Failure to follow these warnings could result in death or serious injury and/or property damage.
- **RISK OF ELECTRIC SHOCK.**
These pumps have not been investigated for use in swimming pool areas.
- **RISK OF ELECTRIC SHOCK.**
Always disconnect power source before attempting to install, service, or maintain the pump. Never handle a pump with wet hands or when standing on wet or damp surface or in water. Fatal electrical shock could occur.

WARNING

- **ELECTRICAL SHOCK ALERT.**
Before installing this product, have the electrical circuit checked by an electrician to ensure proper grounding. All electrical installations must conform to the National Electric Code and all local codes.
- **ELECTRICAL SHOCK ALERT.**
Connect this product to a properly-grounded 115 volt circuit equipped with a Ground Fault Circuit Interrupter (GFCI) device.
- **ELECTRICAL SHOCK ALERT.**
Do not handle pump or pump motor with wet hands or when standing on a wet or damp surface or in water.
- **ELECTRICAL SHOCK ALERT.**
These pumps are supplied with a 3-prong grounded plug to help protect you against the possibility of electrical shock. **DO NOT UNDER ANY CIRCUMSTANCES REMOVE THE GROUND PIN.**
- **ELECTRICAL SHOCK ALERT.**
BE CERTAIN the pump power source is disconnected before installing or servicing pump.
- **ELECTRICAL SHOCK ALERT.**
Protect electrical cord from sharp objects, hot surfaces, oil and chemicals. Avoid kinking the cord. Replace or repair damaged or worn cords immediately.
- **CHEMICAL ALERT.**
Prop65 Warning for California residents:
 **WARNING:** Cancer and Reproductive Harm - www.P65Warnings.ca.gov
- **PERSONAL INJURY ALERT.**
Provide a means of pressure relief if the pump discharge can be shut off or obstructed. Pumps operating with a closed discharge can create hot liquid, which can cause burns.
- **PERSONAL INJURY ALERT.**
This pump is equipped with an automatic thermal overload and can restart without warning.

CAUTION

- **PERSONAL INJURY OR PRODUCT DAMAGE MAY RESULT.**
Check to be sure your power source is capable of handling the voltage requirements of the motor, as indicated on the pump name plate.
- **PRODUCT DAMAGE MAY RESULT.**
These pumps are not designed or intended to be used to handle sewage or effluent.
- **PRODUCT DAMAGE MAY RESULT.**
This pump has been evaluated for use with WATER only.
- **PRODUCT DAMAGE MAY RESULT.**
Maximum continuous operating water temperature for standard model pumps must not exceed 104°F (40°C).
- **PRODUCT DAMAGE MAY RESULT.**
Not designed for 24/7 operation. Design life is 4500 accumulated hours.

PREPARATION

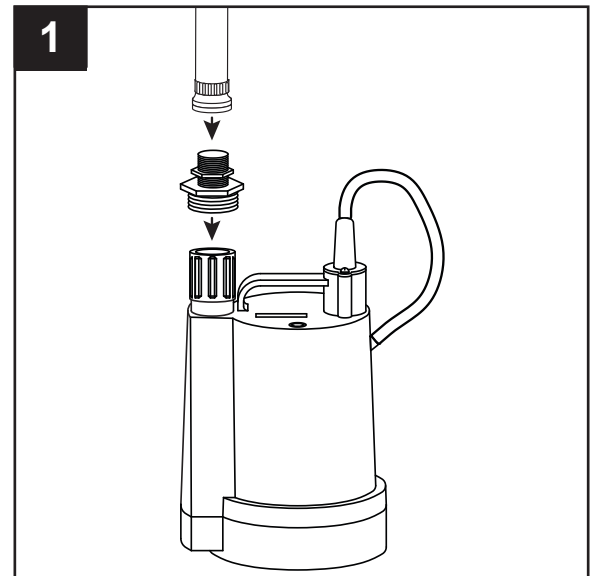
Before beginning assembly of product, make sure all parts are present. Compare parts with package contents list. If any part is missing or damaged, do not attempt to assemble the product.

Estimated Assembly Time: 5 minutes

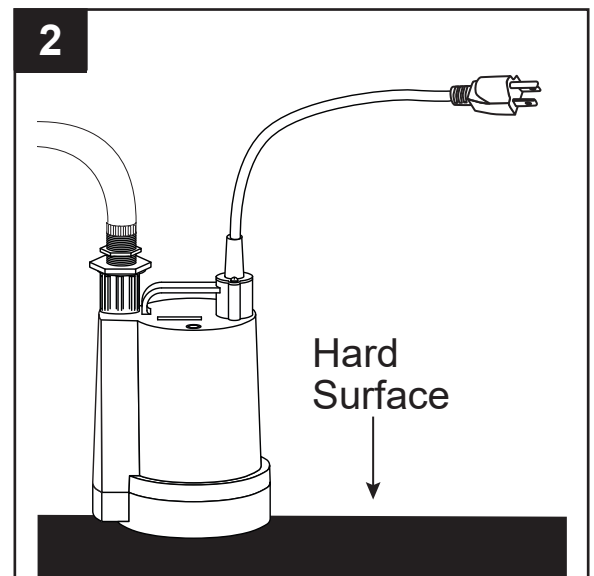
No Tools Required for Assembly.

INSTALLATION INSTRUCTIONS

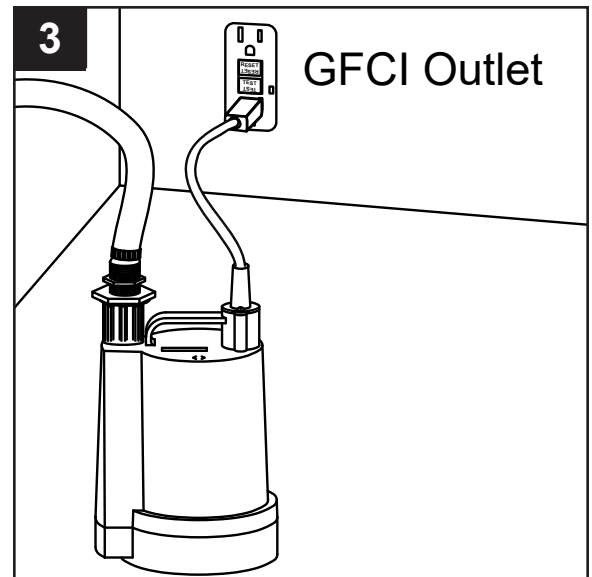
1. Attach garden hose adapter to the pump discharge and then connect garden hose to adapter (B). DO NOT OVER-TIGHTEN THE GARDEN HOSE OR HOSE ADAPTER. Finger tight plus 1/4 to 1/2 turn should be sufficient.



2. Place pump in the water on a hard surface. Water must be at least 1-3/4-in deep in order for pump to operate. Avoid placing pump directly on sand, dirt, or mud.



3. Plug pump into a properly grounded 115V AC power outlet.



OPERATION

1. Set pump on hard surface in water before starting. Water must be a minimum of 1-3/4-in deep for pump to operate.

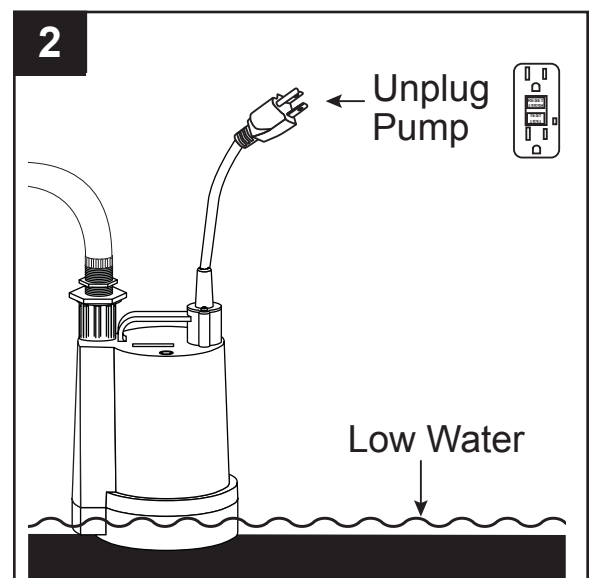
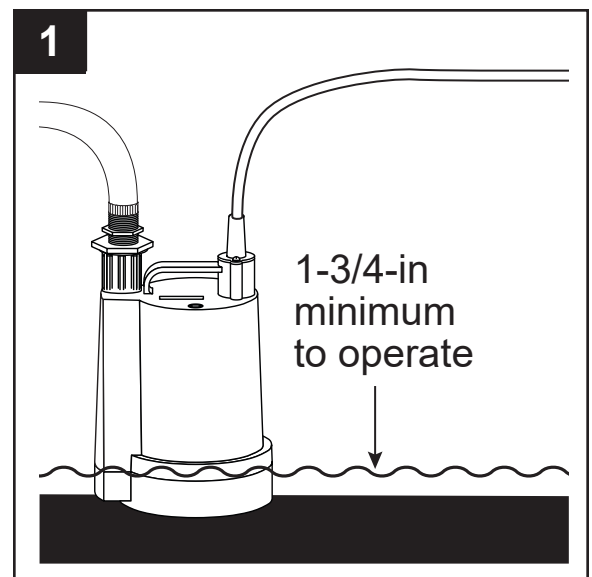
The pump will run for 15 seconds after it is plugged in. If water is being pumped during this 15 seconds, the pump will continue operating until water level drops to 1/8-in. At that time, the pump will shut off.

After the pump shuts off, it will automatically turn back on every three minutes for 15 seconds and then turn back off if it is not pumping water. To re-start the pump sooner, unplug the pump for a few seconds and plug it back in.

NOTE: This pump does not contain a water level sensor but will automatically shut itself off when water level drops to 1/8-in. A built-in timer turns the pump back on after 3 minutes and it will continue pumping as long as water is present.

2. To prevent unnecessary wear, unplug the pump from the power output when not in use.

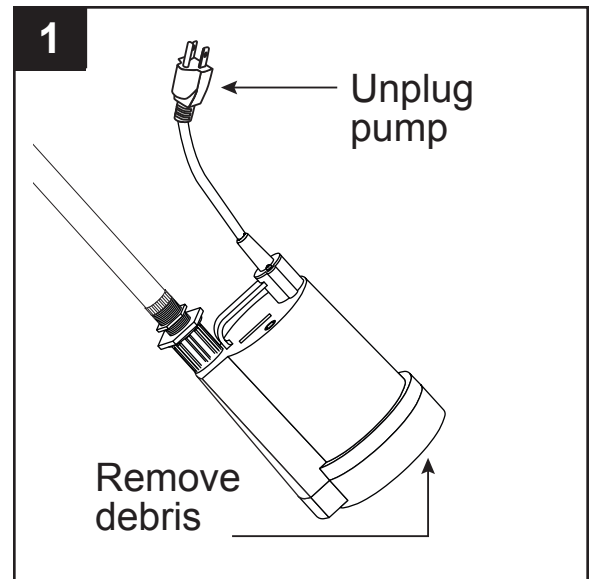
CAUTION: Extended usage of the pump in a partially submerged or non-submerged situation may cause the pump to overheat due to lack of heat dissipation from the water. If this occurs, the pump will shut itself off until the motor cools to its normal temperature. Repeated overheating may cause damage to the pump.



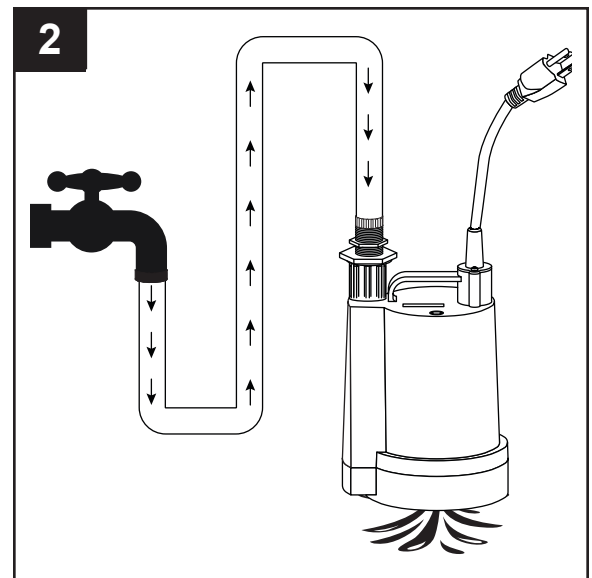
CARE AND MAINTENANCE

The motor housing of pump is completely sealed and requires no service. Disassembly of the motor housing or alteration of the power cord voids all warranty.

1. Periodically unplug pump to inspect the inlet and remove any debris. Make sure your hands are dry and that you are not standing in water.

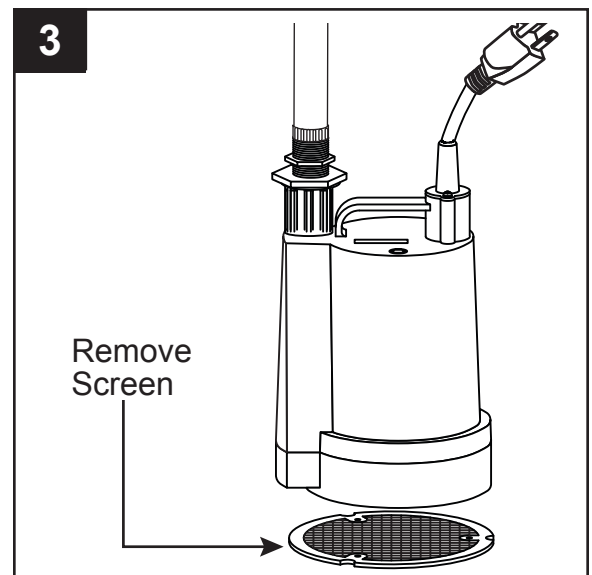


2. If pump clogs, unplug the pump from the power supply. Attach one end of a garden hose to a spigot and the other end to pump discharge. Turn on the spigot to run water through pump to clean it out.



3. If the pump becomes clogged, remove the screen and clean out the area.

Debris in the intake should be routinely removed from the bottom of the pump to prevent damage to the pump, which will void the warranty.



TROUBLESHOOTING

PROBLEM	POSSIBLE CAUSE	CORRECTIVE ACTION
Pump runs, but no water is discharged.	1. Hose kinked.	1. Straighten hose.
	2. Defective pump.	2. Replace pump.
	3. Discharge height too great.	3. Reduce discharge height.
	4. Clogged inlet.	4. Clean inlet.
Motor runs too hot.	1. Voltage incorrect.	1. Connect to 115 volt outlet.
	2. Restricted discharge hose.	2. Increase hose diameter to 3/4-in.
	3. Pump damaged.	3. Replace pump.
	4. Plugged or kinked discharge.	4. Clean and straighten hose.
Flow rate is low.	1. Hose kinked.	1. Straighten hose.
	2. Clogged impeller.	2. Clear obstruction.
	3. Excessive length of hose.	3. Reduce length of outlet hose.
Pump will not run.	1. No power.	1. Verify that unit is plugged into 115 volt outlet.
	2. Motor overheated.	2. Motor has automatic thermal protector. Wait 15 minutes for motor to cool.

WARRANTY

This product is warranted for two years from the date of purchase. Subject to the conditions hereinafter set forth, the manufacturer will repair or replace to the original consumer, any portion of the product which proves defective due to defective materials or workmanship. This warranty does not cover replacement parts for failure due to normal wear and tear. To obtain warranty service, contact the dealer from whom the product was purchased. The manufacturer retains the sole right and option to determine whether to repair or replace defective equipment, parts or components. Damage due to conditions beyond the control of the manufacturer is not covered by this warranty.

THIS WARRANTY WILL NOT APPLY:

- (a) To defects or malfunctions resulting from failure to properly install, operate or maintain the unit in accordance with printed instructions provided;
- (b) to failures resulting from abuse, accident or negligence or use of inappropriate chemicals or additives in the water;
- (c) to normal maintenance services and the parts used in connection with such service;
- (d) to units which are not installed in accordance with normal applicable local codes, ordinances and good trade practices; and
- (e) if the unit is used for purposes other than for what it was designed and manufactured.

RETURN OF WARRANTED COMPONENTS:

Any item to be repaired or replaced under this warranty must be returned to the manufacturer at Kendallville, Indiana or such other place as the manufacturer may designate, freight prepaid.

THE WARRANTY PROVIDED HEREIN IS IN LIEU OF ALL OTHER EXPRESS WARRANTIES, AND MAY NOT BE EXTENDED OR MODIFIED BY ANYONE. ANY IMPLIED WARRANTIES SHALL BE LIMITED TO THE PERIOD OF THE LIMITED WARRANTY AND THEREAFTER ALL SUCH IMPLIED WARRANTIES ARE DISCLAIMED AND EXCLUDED. THE MANUFACTURER SHALL NOT, UNDER ANY CIRCUMSTANCES, BE LIABLE FOR INCIDENTAL, CONSEQUENTIAL OR SPECIAL DAMAGES, SUCH AS, BUT NOT LIMITED TO DAMAGE TO, OR LOSS OF, OTHER PROPERTY OR EQUIPMENT, LOSS OF PROFITS, INCONVENIENCE, OR OTHER INCIDENTAL OR CONSEQUENTIAL DAMAGES OF ANY TYPE OR NATURE. THE LIABILITY OF THE MANUFACTURER SHALL NOT EXCEED THE PRICE OF THE PRODUCT UPON WHICH SUCH LIABILITY IS BASED.

This warranty gives you specific legal rights, and you may have other rights which vary from state to state. Some states do not allow limitations on duration of implied warranties or exclusion of incidental or consequential damages, so the above limitations may not apply to you.

In those instances where damages are incurred as a result of an alleged pump failure, the Homeowner must retain possession of the pump for investigation purposes.

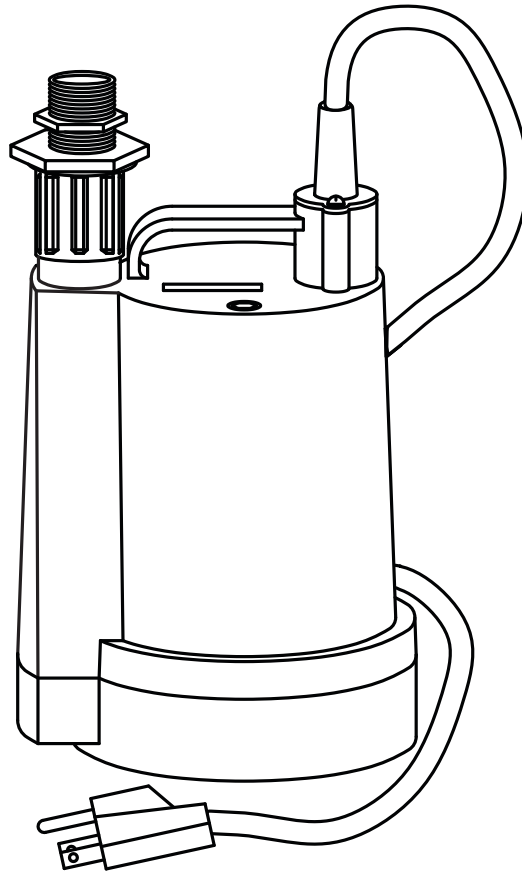


BOMBA DE UTILIDAD SUMERGIBLE AUTOMÁTICA

ZoellerAtHome.com

Zoeller® es una marca registrada de Zoeller Co. Todos derechos reservados.

MODELO #1043



ADJUNTE SU RECIBO AQUÍ

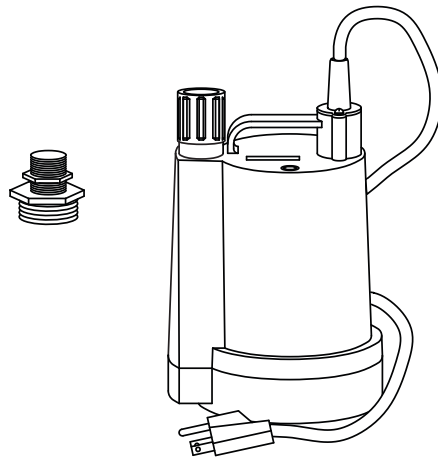
Número de serie _____ Fecha de compra _____



¿Preguntas, problemas, partes faltantes? Antes de acudir al minorista, llame a nuestro departamento de servicio al cliente al 1-800-584-8089, de lunes a viernes de 7:30 a.m. a 5:00 p.m., EST.

SW1177 D

Contenido del paquete



Descripción	Cantidad
Bomba	1
Adaptador	1

RENDIMIENTO							
NÚMERO ARTÍCULO	HP	Amperios	GALONES POR HORA A UNA ALTURA DE DESCARGA MÁS ARRIBA DEL NIVEL DE LA BOMBA				
			0 PIES	5 PIES	10 PIES	15 PIES	20 PIES
1043	1/3	3.0	2400	2100	1680	1380	600

Información de Seguridad

Lea y comprenda todo el manual antes de intentar ensamblar, operar o instalar el producto.

- **NOTA:** Las bombas con la marca “UL” y con la marca “US” se prueban para cumplir los estándares de UL UL778. Las bombas con certificación CSA cumplen con el estándar CSA C22.2 No. 108. (CUS.)

PELIGRO

• PELIGRO DE INCENDIO/EXPLOSIÓN.

Bombear solo agua limpia. No bombear líquidos inflamables o explosivos como gasolina, gasoil, queroseno, etc. No la utilice en una atmósfera inflamable o explosiva. No seguir estas instrucciones puede provocar la muerte, lesiones graves o daños a la propiedad.

• RIESGO DE DESCARGA ELÉCTRICA.

No se ha verificado el uso de estas bombas en piscinas.

• RIESGO DE DESCARGA ELÉCTRICA.

Siempre desconecte la alimentación eléctrica antes de instalar la bomba o realizar actividades de servicio o mantenimiento. Nunca manipule la bomba con las manos mojadas o si está de pie en agua o sobre una superficie húmeda o mojada, ya que podría ocurrir una electrocución fatal.

ADVERTENCIA

- **ELECTRICAL SHOCK ALERT.**

Antes de instalar este producto, haga que un electricista revise su circuito para asegurarse de que la puesta a tierra sea adecuada. Todas las instalaciones eléctricas deben realizarse de conformidad con el Código Eléctrico Nacional y todos los códigos locales.

- **ALERTA DE DESCARGA ELÉCTRICA.**

Conecte este producto a un circuito con la debida puesta a tierra de 115 voltios, equipado con un interruptor de circuito de fallas de puesta a tierra (GFCI, por sus siglas en inglés).

- **ALERTA DE DESCARGA ELÉCTRICA.**

No manipule la bomba o el motor de la bomba con las manos húmedas ni cuando esté parado en una superficie húmeda o en el agua.

- **ALERTA DE DESCARGA ELÉCTRICA.**

Estas bombas vienen con un enchufe de 3 clavijas, con conexión a tierra, para protegerlo en caso de una descarga eléctrica. **BAJO NINGUNA CIRCUNSTANCIA quite el conector de tierra.**

- **ALERTA DE DESCARGA ELÉCTRICA.**

ASEGÚRESE de que la fuente de alimentación de la bomba esté desconectada antes de instalar o reparar la bomba.

- **ALERTA DE DESCARGA ELÉCTRICA.**

Proteja el cable eléctrico de objetos afilados, superficies calientes, aceite y sustancias químicas. Evite torcer el cable. Reemplace o repare inmediatamente los cables dañados o desgastados.

- **ALERTA DE PRODUCTO QUÍMICO..**

ADVERTENCIA DE PROPOSICIÓN 65 PARA RESIDENTES DE CALIFORNIA

 Advertencia: Cáncer y Daño Reproductivo – www.P65Warnings.ca.gov

- **ALERTA DE LESIONES PERSONALES.**

Proporcione un mecanismo de liberación de presión si la línea de descarga de la bomba puede cerrarse u obstruirse. Las bombas que funcionan con una línea de descarga cerrada pueden generar líquido bombeado muy caliente, que puede provocar quemaduras.

- **ALERTA DE LESIONES PERSONALES.**

Esta bomba está equipada con una sobrecarga térmica automática y puede volver a arrancar sin aviso.

PRECAUCIÓN

- **PODRÍAN PRODUCIRSE LESIONES PERSONALES O DAÑOS AL PRODUCTO.**

Asegúrese de que la fuente de poder tenga capacidad para los requerimientos de voltaje del motor, según se indica en la placa de características de la bomba.

- **SE PODRÍAN PROVOCAR DAÑOS EN EL PRODUCTO.**

Estas bombas no están diseñadas para su uso en el manejo de aguas residuales o servidas.

- **SE PODRÍAN PROVOCAR DAÑOS EN EL PRODUCTO.**

Esta bomba se evaluó solo para el uso con AGUA.

- **SE PODRÍAN PROVOCAR DAÑOS EN EL PRODUCTO.**

La temperatura máxima del agua de funcionamiento continuo para bombas de modelo estándar no debe exceder los 40 °C (104 °F).

- **SE PODRÍAN PROVOCAR DAÑOS EN EL PRODUCTO**

No está diseñada para funcionar las 24 horas del día, los 7 días de la semana. La vida útil es de 4500 horas acumuladas.

Preparación

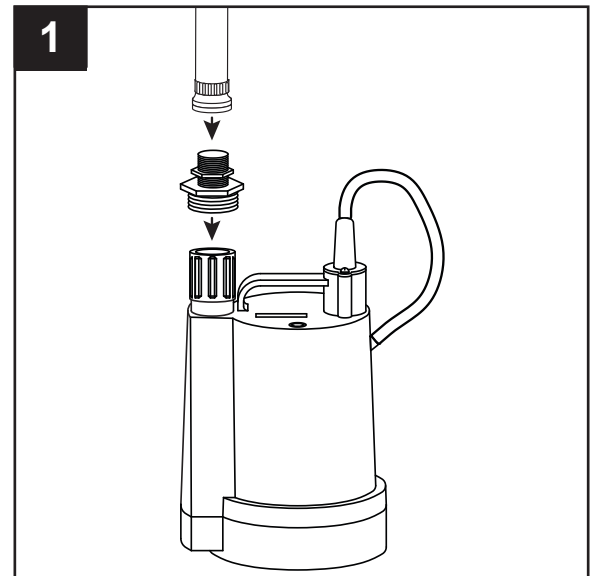
Antes de comenzar el ensamblaje del producto, asegúrese de tener todas las piezas. Compare las piezas con la lista del contenido del paquete. Si falta alguna pieza o está dañada, no intente ensamblar el producto.

Tiempo estimado de ensamblaje: 5 minutos

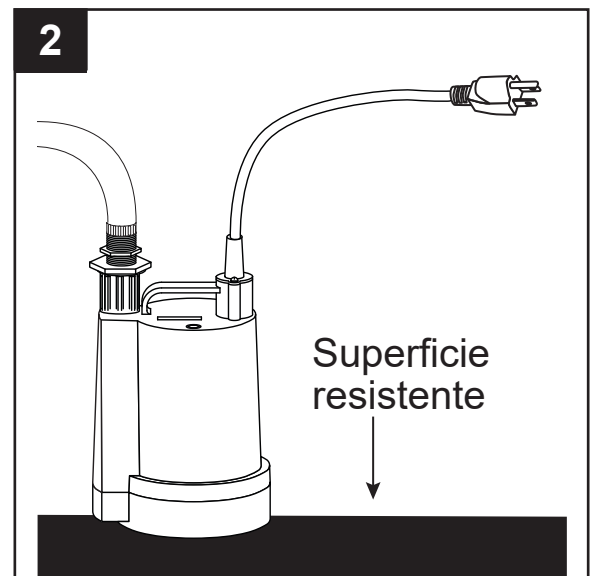
No se necesitan herramientas para el ensamblaje.

INSTRUCCIONES DE INSTALACIÓN

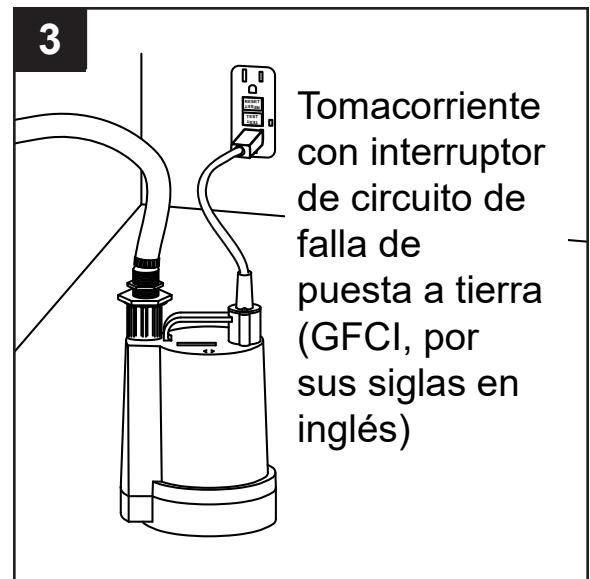
1. Conecte un adaptador de manguera de jardín a la descarga de la bomba y luego conecte la manguera al adaptador (B). **NO APRIETE LA MANGUERA DE JARDÍN NI EL ADAPTADOR DE MANGUERA EXCESIVAMENTE.** Es suficiente el ajuste manual con los dedos más 1/4 de vuelta a 1/2 vuelta.



2. Coloque la bomba en el agua sobre una superficie dura. El agua debe tener al menos 1-3 / 4-in de profundidad para que la bomba funcione. Evite colocar la bomba directamente sobre arena, suciedad o lodo.



3. Conecte la bomba a un tomacorriente de 115 V CA con la debida puesta a tierra.



OPERACIÓN

1. Coloque la bomba sobre una superficie dura dentro del agua antes de encenderla. El agua debe tener al menos 1-3/4-in de profundidad para que la bomba funcione.

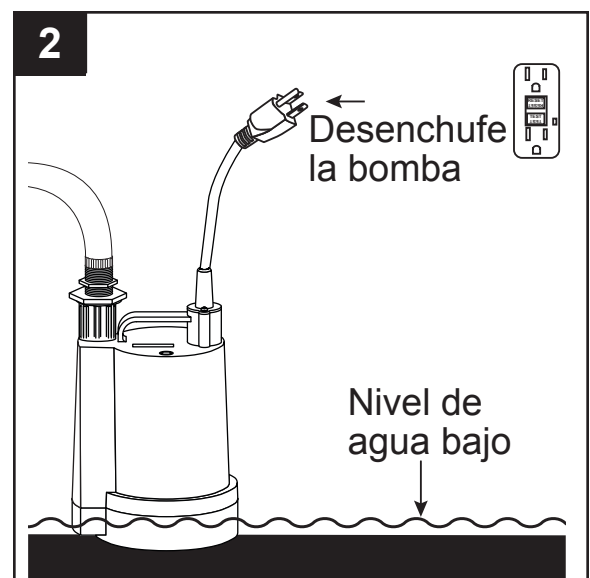
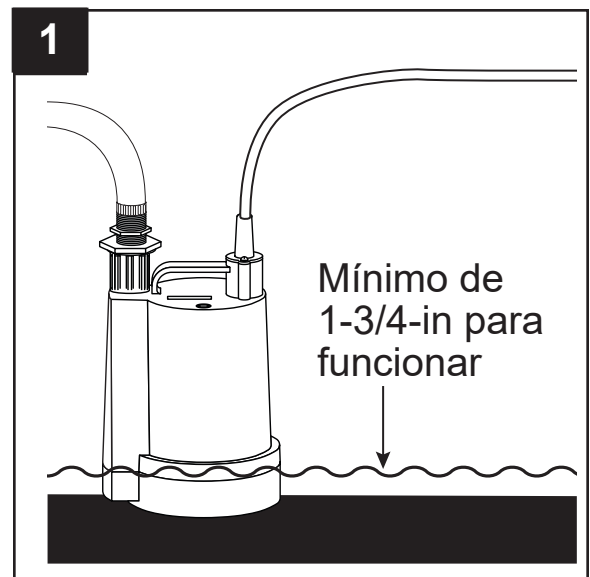
La bomba funcionará durante 15 segundos después de que esté enchufado. Si se bombea agua durante estos 15 segundos, la bomba continuará funcionando hasta que el nivel del agua caiga a 1/8 pulg. En ese momento, la bomba se apagará.

Después de que la bomba se apaga, se volverá a encender automáticamente cada tres minutos por 15 segundos y luego se apagará si no está bombeando agua. Para volver a arrancar la bomba antes, desenchúfela durante unos segundos y vuelva a enchufarla.

NOTA: Esta bomba no contiene un sensor de nivel de agua, pero se apagará automáticamente cuando el nivel de agua se cae a 1/8 de pulgada. Un temporizador incorporado vuelve a encender la bomba después de 3 minutos y continuará bombeando mientras haya agua presente.

2. Para evitar el desgaste innecesario, desenchufe la bomba desde la toma de corriente cuando no esté en uso.

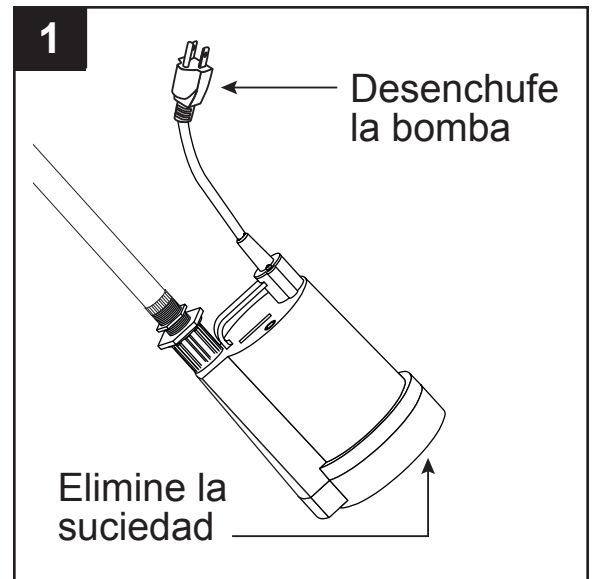
PRECAUCIÓN: El uso prolongado de la bomba cuando se encuentra parcialmente sumergida o no sumergida puede provocar su sobrecalentamiento debido a la falta de disipación del calor desde el agua. Si esto ocurre, la bomba se apagará hasta que el motor se enfríe y vuelva a su temperatura normal. El sobrecalentamiento repetido puede provocar daños a la bomba.



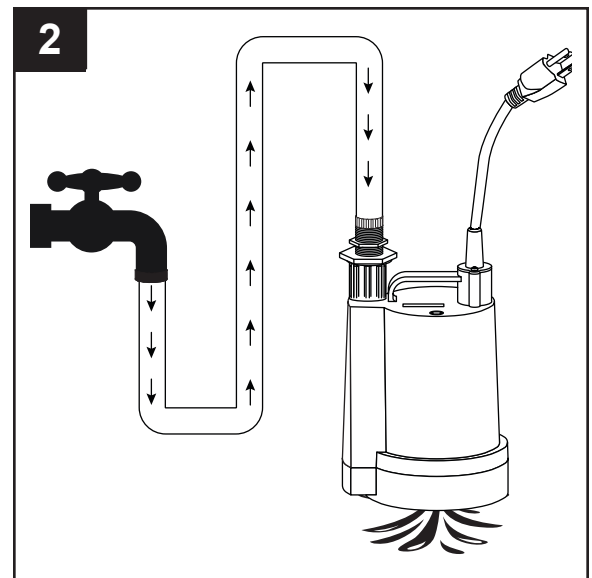
CUIDADO Y MANTENIMIENTO

La carcasa del motor de la bomba está completamente sellada y no es necesario su mantenimiento. Desensamblar la carcasa del motor o cambiar el cable de alimentación anula la garantía.

1. Desenchufe la bomba periódicamente para inspeccionar la entrada y retirar la suciedad. Asegúrese de tener las manos secas y de no estar parado en el agua.

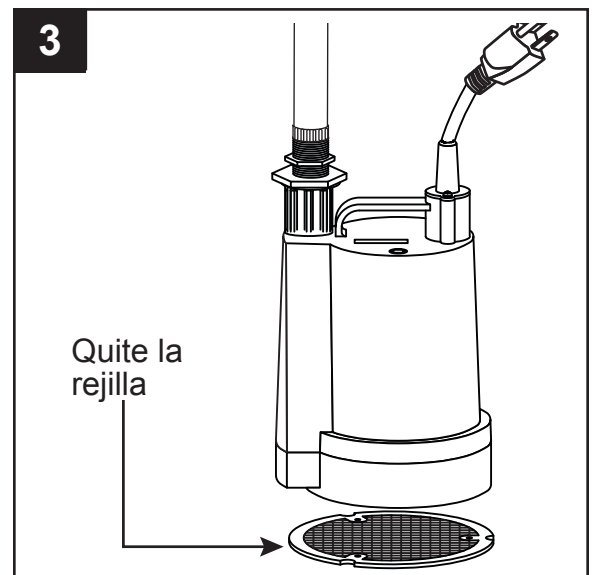


2. Si la bomba se obstruye, desenchúfela de la fuente de alimentación. Conecte un extremo de la manguera de jardín a la llave de agua y el otro extremo a la descarga de la bomba. Abra la llave para que corra el agua a través de la bomba para limpiarla.



3. Si la bomba se obstruye, quite la rejilla y limpie el área.

Se debe quitar la suciedad en la entrada de la parte inferior de la bomba de manera habitual para evitar daños a la bomba, lo que anulará la garantía.



SOLUCIÓN DE PROBLEMAS

PROBLEMA	CAUSAS POSIBLES	ACCIÓN CORRECTIVA
La bomba funciona pero no descarga agua.	1. La manguera está torcida.	1. Enderece la manguera.
	2. Bomba defectuosa.	2. Reemplace la bomba
	3. Demasiada altura de descarga,	3. Disminuya la altura de descarga.
	4. La entrada está obstruida.	4. Limpie la entrada.
El motor se calienta demasiado.	1. El voltaje es incorrecto.	1. Conecte a un tomacorriente de 115 voltios.
	2. La manguera de descarga está restringida.	2. Aumente el diámetro de la manguera a 3/4 pulg.
	3. Bomba dañada.	3. Reemplace la bomba.
	4. La descarga está obstruida o torcida.	4. Limpie y enderece la manguera.
La tasa de flujo es baja.	1. La manguera está torcida.	1. Enderece la manguera.
	2. El impulsor está obstruido.	2. Despeje la obstrucción.
	3. La longitud de la manguera es excesiva.	3. Reduzca la longitud de la manguera de salida.
La bomba no funciona.	1. No hay alimentación.	1. Verifique que la unidad esté enchufada en una toma de corriente de 115 voltios.
	2. El motor se sobrecalentó.	2. Verifique que la unidad esté enchufada en una toma de corriente de 115 voltios.

GARANTÍA

Este producto se garantiza por un período de dos años a partir de la fecha de compra. Sujeto a las condiciones establecidas en el presente, el fabricante reparará o reemplazará, para el consumidor original, cualquier parte del producto que se compruebe que está defectuosa debido a defectos en los materiales o la mano de obra. Esta garantía no cubre las piezas de repuesto por falla debido a desgaste normal. Para obtener los servicios de garantía, póngase en contacto con el distribuidor donde adquirió el producto. El fabricante se reserva el derecho y la opción exclusivos de determinar la reparación o el reemplazo de equipos, piezas o componentes defectuosos. Los daños causados por condiciones que escapen del control del fabricante no están cubiertos por esta garantía.

ESTA GARANTÍA NO SE APLICARÁ:

- (a) a defectos o mal funcionamiento como resultado de una falla en la instalación, operación o mantenimiento de la unidad según lo indicado en las instrucciones impresas provistas;
- (b) a los fallos resultantes del abuso, accidentes o negligencia o uso inapropiado de productos químicos o aditivos en el agua,
- (c) a los servicios de mantenimiento normativos y las piezas utilizadas en conexión con dichos servicios;
- (d) a unidades que no se instalaron según los códigos normativos locales, las ordenanzas o las buenas prácticas comerciales aplicables; y
- (e) si la unidad se utiliza para fines para los cuales no está destinada ni fabricada.

DEVOLUCIÓN DE COMPONENTES EN GARANTÍA: Cualquier elemento a ser reparado o reemplazado bajo esta garantía debe ser devuelto al fabricante en Kendallville, Indiana o a cualquier otro lugar que el fabricante pueda designar, con flete prepago.

LA GARANTÍA QUE SE PROPORCIONA EN EL PRESENTE REEMPLAZA A TODAS LAS DEMÁS GARANTÍAS EXPLÍCITAS Y NO PUEDE SER EXTENDIDA NI MODIFICADA POR NADIE. CUALQUIER GARANTÍA IMPLÍCITA ESTARÁ LIMITADA AL PERÍODO DE LA GARANTÍA LIMITADA Y, POR CONSIGUIENTE, SE RECHAZAN Y SE EXCLUYEN TODAS DICHAS GARANTÍAS IMPLÍCITAS. BAJO NINGUNA CIRCUNSTANCIA, EL FABRICANTE SERÁ RESPONSABLE DE DAÑOS ACCIDENTALES, RESULTANTES O ESPECIALES, INCLUIDOS, ENTRE OTROS, LOS DAÑOS A LA PROPIEDAD O AL EQUIPO, O LA PÉRDIDA DE ESTOS, LA PÉRDIDA DE GANANCIAS, INCONVENIENTES U OTROS DAÑOS ACCIDENTALES O RESULTANTES DE CUALQUIER TIPO O NATURALEZA. LA RESPONSABILIDAD DEL FABRICANTE NO SUPERARÁ EL PRECIO DEL PRODUCTO SOBRE EL CUAL SE BASA DICHA RESPONSABILIDAD.

Esta garantía le otorga derechos legales específicos, pero usted podría tener otros derechos que varían según el estado. Algunos estados no permiten las limitaciones sobre la duración de las garantías implícitas, o la exclusión de los daños accidentales o resultantes, de modo que las limitaciones mencionadas anteriormente podrían no aplicarse en su caso.

En aquellas instancias en que haya daños causados por una presunta falla de la bomba, el propietario deberá conservar la bomba a fin de investigar dicha falla.