

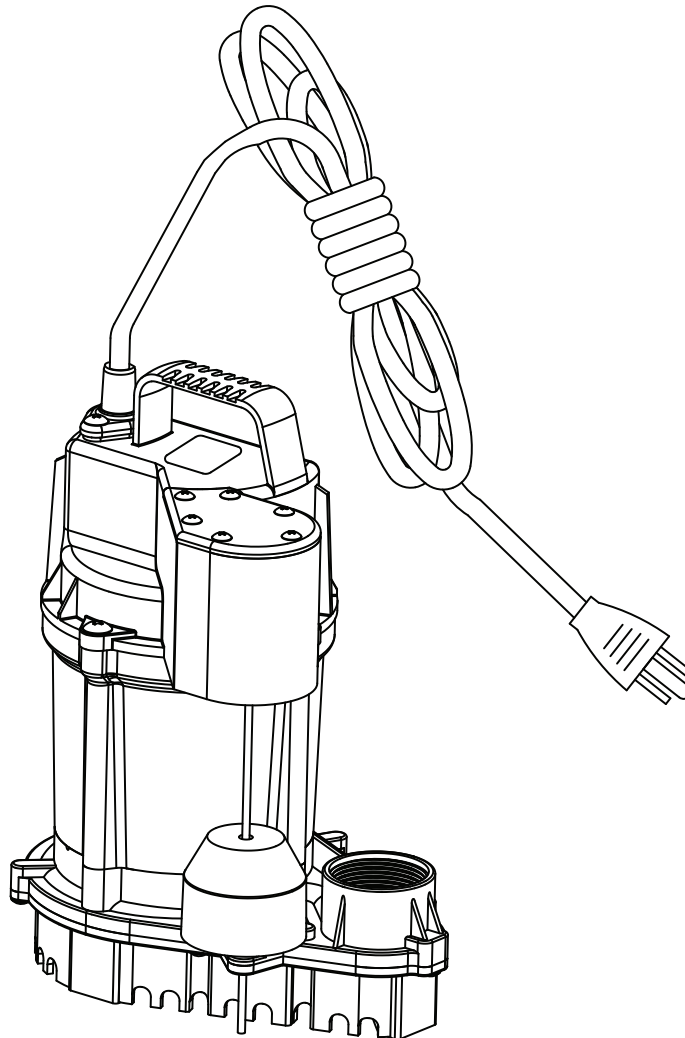


ZoellerAtHome.com

SUBMERSIBLE POMPES DE PUISARD

MODÈLES #1073Q, 1075Q

Zoeller® est une marque déposée de
Zoeller Pump Co. Tous droits réservés.



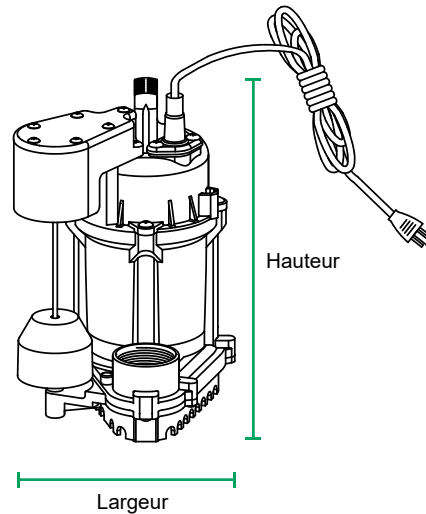
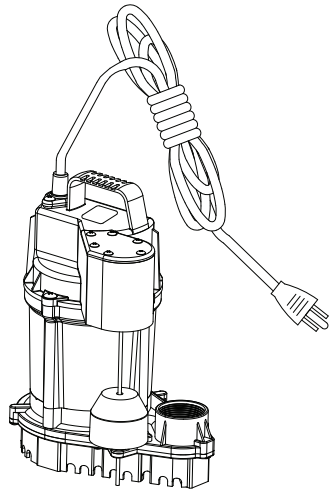
JOINDRE VOTRE REÇU ICI

Date d'achat _____



Des questions, des problèmes, des pièces manquantes ? Avant de retourner chez votre détaillant, appelez notre service à la clientèle au 1-800-379-3718, de 7 h 30 à 17 h 00, HNE, du lundi au vendredi.

CONTENU DU COLIS



MODÈLE	QUANTITÉ	LARGEUR	HAUTEUR	LONGUEUR DU CORDON
1073	1	9 pouce	10 pouce	9 pieds
1075	1	9 pouce	11 pouce	9 pieds

CONSIGNES DE SÉCURITÉ

Veillez lire et comprendre l'intégralité de ce manuel avant d'essayer d'assembler, d'utiliser ou d'installer le produit.

REMARQUE : Ce produit est répertorié selon les normes et exigences applicables par UL Solutions. Les pompes certifiées CSA sont certifiées conformes à la norme CSA C22.2 no 108 (CUS.).

DANGER

- **RISQUE D'INCENDIE/D'EXPLOSION.**
Ne pompez que de l'eau claire. Ne pompez pas de fluides inflammables ou explosifs comme l'essence, le mazout, le kérosène, etc. N'utilisez pas dans une atmosphère inflammable et/ou explosive. Le non-respect de ces avertissements peut entraîner la mort ou des blessures graves et/ou des dommages matériels.
- **RISQUE DE DÉCHARGE ÉLECTRIQUE.**
Ces pompes n'ont pas été étudiées pour une utilisation dans les piscines et les zones marines.
- **RISQUE DE DÉCHARGE ÉLECTRIQUE.**
Débranchez toujours la source d'alimentation avant d'essayer d'installer, de réparer ou d'entretenir la pompe. Ne manipulez jamais une pompe avec les mains mouillées ou lorsque vous tenez sur une surface mouillée ou humide ou dans l'eau. Un choc électrique mortel pourrait se produire.
- **RISQUE DE DÉCHARGE ÉLECTRIQUE.**
Gardez la pompe hors de portée des enfants.

AVERTISSEMENT

- **ALERTE DE CHOC ÉLECTRIQUE.**
Avant d'installer ce produit, faites vérifier le circuit électrique par un électricien pour assurer une bonne mise à la terre. Toutes les installations électriques doivent être conformes au Code national de l'électricité et à tous les codes locaux.



AVERTISSEMENT

- **ALERTE DE CHOC ÉLECTRIQUE.**

Connectez ce produit à un circuit de 115 V correctement mis à la terre équipé d'un disjoncteur de fuite à la terre (GFCI). Assurez-vous que le circuit d'alimentation électrique est équipé de fusibles ou de disjoncteurs d'une capacité minimale de 15 ampères.

- **ALERTE DE CHOC ÉLECTRIQUE.**

N'utilisez jamais de rallonge.

- **ALERTE DE CHOC ÉLECTRIQUE.**

Ces pompes sont fournies avec une mise à la terre à 3 broches pour vous protéger contre les risques de choc électrique. **NE RETIREZ EN AUCUN CAS LA BROCHE DE MISE À LA TERRE..**

- **ALERTE DE CHOC ÉLECTRIQUE.**

Ne retirez pas ou ne remplacez pas le cordon d'alimentation.

- **ALERTE DE CHOC ÉLECTRIQUE.**

Protégez le cordon électrique des objets tranchants, des surfaces chaudes, de l'huile et des produits chimiques. Évitez de plier le cordon.

- **ALERTE DE CHOC ÉLECTRIQUE.**

Les rallonges peuvent être endommagées ou tomber dans l'eau. N'utilisez pas de rallonges.

- **ALERTE BLESSURE PERSONNELLE.**

Cette pompe contient de l'huile qui devient chaude lors du fonctionnement. Attendez 2 heures et demie après la déconnexion avant de procéder à l'entretien.

ATTENTION

- **DES BLESSURES CORPORELLES OU DES DOMMAGES AU PRODUIT PEUVENT EN RÉsulTER.**

Cette pompe fonctionne sur 115 V. Assurez-vous que la source d'alimentation est conforme aux exigences de votre équipement.

- **LE PRODUIT POURRAIT ÊTRE ENDOMMAGÉ.**

La température de fonctionnement continu de l'eau pour cette pompe ne doit pas dépasser 104°F (40°C).

- **LE PRODUIT POURRAIT ÊTRE ENDOMMAGÉ.**

Le moteur de cette pompe est scellé en usine. Ne pas retirer ni changer l'huile. En cas de fuite d'huile, remplacez la pompe.

- **LE PRODUIT POURRAIT ÊTRE ENDOMMAGÉ.**

Cette pompe est conçue pour pomper de l'eau uniquement. Il n'a pas été évalué pour le pompage de produits chimiques ou de matériaux corrosifs.

- **LE PRODUIT POURRAIT ÊTRE ENDOMMAGÉ.**

Inspectez régulièrement la pompe pour détecter tout dommage et effectuez un entretien de routine si nécessaire. Retirez tous les débris qui peuvent s'accumuler autour de l'opération marche/arrêt du flotteur.

- **LE PRODUIT POURRAIT ÊTRE ENDOMMAGÉ.**

Ce produit nécessite un trou d'évent de 3/16 po à percer dans le tuyau de refoulement, au niveau du haut de la pompe. Le trou d'évent doit être vérifié périodiquement pour les sabots. Il est normal que de l'eau sorte de ce trou d'évent pendant le fonctionnement de la pompe.

- **DES DOMMAGES À LA PROPRIÉTÉ ou AU PRODUIT PEUVENT EN RÉsulTER.**

Cette pompe n'est pas conçue pour pomper des effluents ou des eaux usées.

- **LE PRODUIT POURRAIT ÊTRE ENDOMMAGÉ.**

Cette pompe n'est pas conçue pour un fonctionnement continu.

PRÉPARATION

Temps d'installation approximatif : 15 minutes

Matériaux requis pour l'assemblage : puisard, tuyauterie d'entrée, tuyauterie de décharge (PVC, tuyau poly ou acier galvanisé), clapet antiretour et système de colle PVC en 2 étapes (apprêt et scellant).

SPÉCIFICATIONS

MODÈLE	HP	PHASE	VOLTS	AMPS	COURANT D'APPEL	PERFORMANCE EN GALLON PAR MINUTE				L'ÉVACUATION DE LA POMPE
						0 pi	5 pi	10 pi	15 pi	
1073	1/3	1	115	9.0	9.5	42	38	30	12	1-1/2-pu
1075	1/2	1	115	7.8	15	60	50	40	30	1-1/2-pu

REMARQUES : Avant d'installer la pompe :

N'utilisez PAS cette pompe pour autre chose que des installations de puisard.

Lisez attentivement toutes les instructions avant de commencer.

Inspectez la pompe pour tout dommage visible. Contactez le service client pour tout dommage visible trouvé.

Nettoyez tous les débris du puisard. Les débris obstrueront la pompe et annuleront la garantie.

NE PAS installer sur du sable, du gravier ou de la terre.

Assurez-vous que la pompe aura une surface dure et plane en dessous.

Assurez-vous que le puisard est à la hauteur et à la largeur recommandées, ou de dimensions supérieures.

Débranchez toujours la pompe de l'alimentation avant de l'installer ou de l'entretenir.

Assurez-vous que vous disposez d'une prise DDFT standard de 120 V/15 A disponible sur un circuit dédié avec une mise à la terre appropriée.

NE PAS couper, épisser ou endommager de quelque manière que ce soit le cordon d'alimentation.

NE PAS transporter ou soulever la pompe par le cordon d'alimentation.

N'UTILISEZ PAS de rallonge avec une pompe de puisard.

N'UTILISEZ PAS un tuyau d'évacuation qui est plus petit que la dimension de l'évacuation de la pompe.

COUVRIR le puisard avec un couvercle de puisard adéquat.

N'UTILISEZ PAS une pompe de puisard comme pompe d'excavation ou de tranchée ou dans des applications continues telles que des installations de fontaine ou de cascade.

NE PAS pomper les eaux usées, l'essence, l'huile, d'autres liquides dangereux ou de l'eau dépassant la température maximale (voir les détails des avertissements)

PROTÉGEZ la pompe et la tuyauterie du gel. Les températures de congélation peuvent causer de graves dommages et annuleront la garantie.

NE PAS faire fonctionner la pompe à sec.

TESTEZ la pompe immédiatement après l'installation.

Inspectez et testez le système au moins tous les trois mois pour vous assurer qu'il fonctionne correctement.

Contactez le service client du fabricant dont le numéro se trouve sur la couverture de ces instructions si vous avez des questions.

RENSEIGNEMENTS CONCERNANT LES POMPES

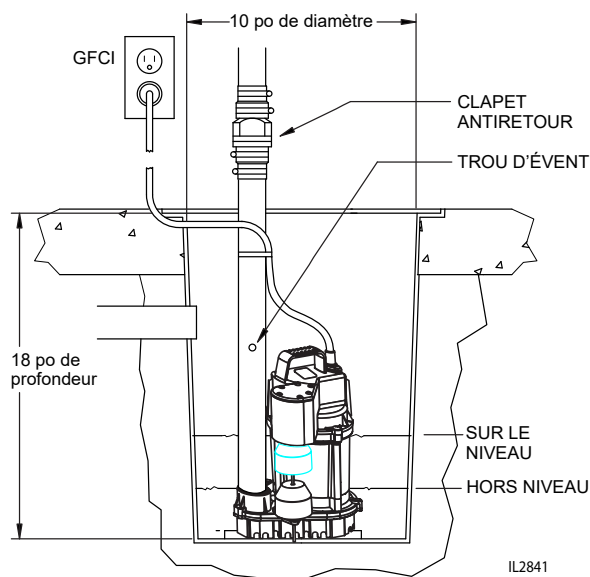
Cette pompe est conçue pour être installée dans un puisard pour évacuer l'eau de vidange claire et laissera généralement passer de petites particules en suspension dans l'eau. De la boue épaisse, du sable ou du gravier fin peuvent obstruer la pompe, qui peut généralement être nettoyée par un rinçage à contre-courant avec un tuyau d'arrosage à travers le refoulement de la pompe.

Niveaux approximatifs marche/arrêt de la pompe à partir de la base de la pompe

l'interrupteur à flotteur	Modèles	
	1073	1075
Niveaux de marche	6.5"	8.3"
Niveaux d'arrêt	2.5"	2.5"

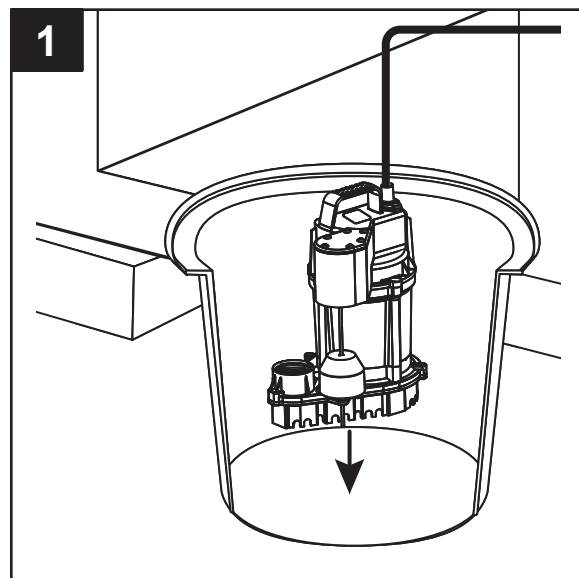
Un clapet antiretour doit être installé dans le tuyau d'évacuation pour empêcher l'eau de retourner dans le puisard lorsqu'il ne fonctionne pas. Le puisard doit avoir au moins 18 po de profondeur et 10 po de diamètre.

Cette pompe de puisard est destinée à être utilisée uniquement dans des puisards intérieurs.



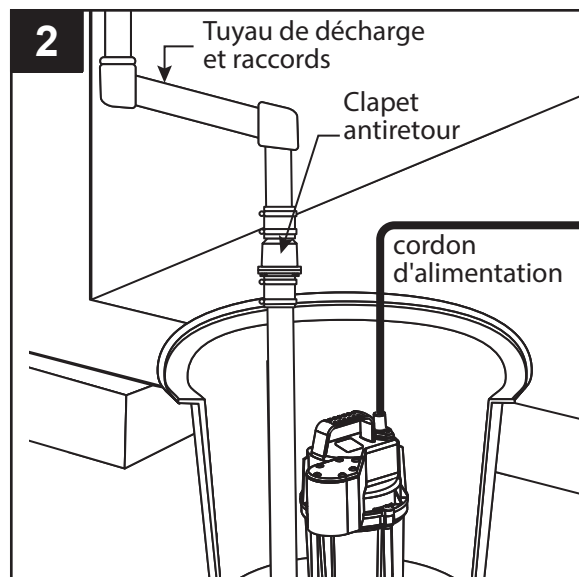
INSTRUCTIONS D'INSTALLATION

1. Assurez-vous que le puisard est débarrassé de tout débris ou sédiment et placez la pompe de puisard sur une surface dure à l'intérieur du bassin.



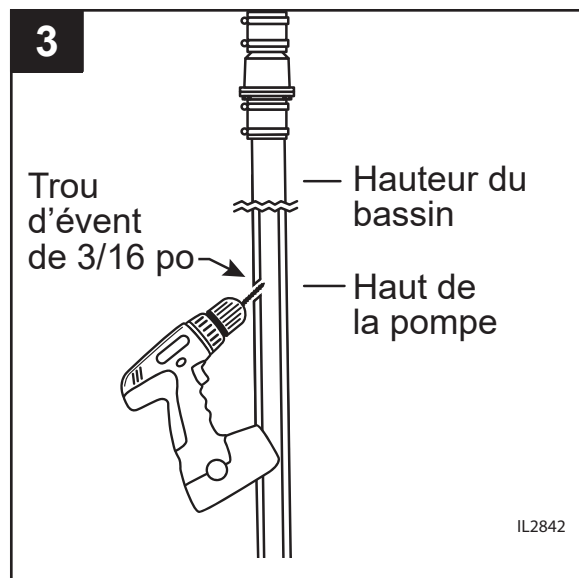
2. Raccordez le tuyau de refoulement, les raccords et le clapet antiretour (non fournis) au refoulement de la pompe. Le tuyau de refoulement doit être de la même taille que le refoulement de la pompe (1 1/2 po) ou plus.

REMARQUE : Assurez-vous qu'il y a suffisamment de place dans le bassin pour que le flotteur puisse bouger librement. Si le flotteur est restreint, la pompe ne fonctionnera pas.



3. Percez un trou d'évent de 3/16 po dans le tuyau de refoulement, au niveau du haut de la pompe. Il est normal que de l'eau jaillisse de ce trou lorsque la pompe fonctionne.

REMARQUE : Lorsque l'eau est pompée hors du bassin, de l'air peut être aspiré dans le tuyau vers la fin du cycle de pompage. Cette bulle d'air emprisonnée peut provoquer une accumulation de l'air, ce qui empêche la pompe de fonctionner correctement et peut causer des dommages. Le trou d'aération permet à cet air de s'échapper, évitant ainsi l'accumulation. Il est normal que de l'eau jaillisse de ce trou. Le perçage du trou tourné vers l'extérieur de la pompe et pointant vers le bas dans le bassin à un angle de 45 degrés contrôlera la direction du flux vers la fosse et loin de l'interrupteur à flotteur.



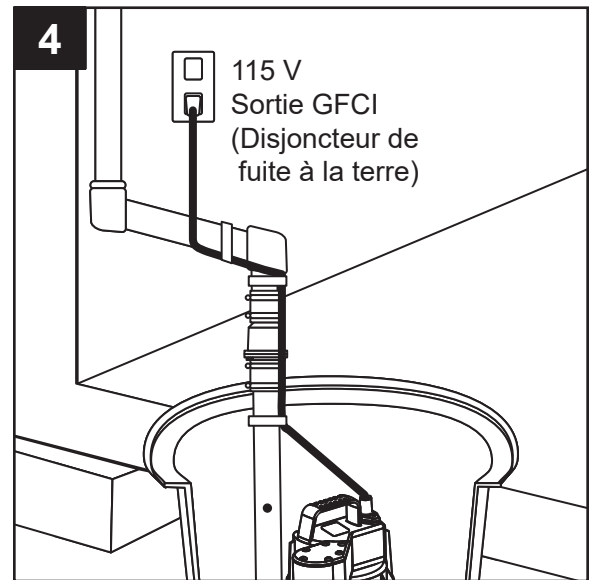
IL2842

INSTRUCTIONS D'INSTALLATION

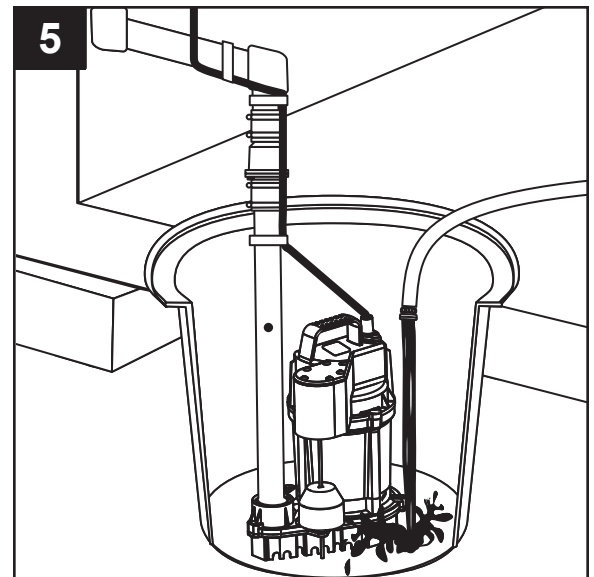
- Assurez-vous que vos mains sont sèches et que vous ne vous tenez pas dans l'eau. Connectez la pompe à une prise électrique GFCI correctement mise à la terre.

AVERTISSEMENT : N'utilisez pas de rallonge.

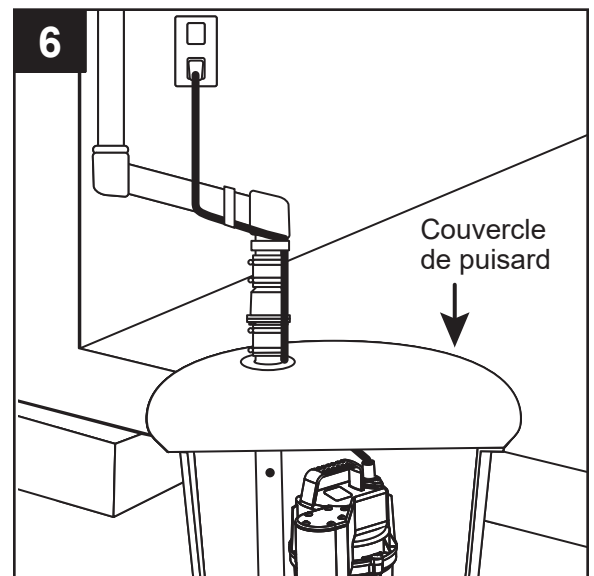
REMARQUE : Fixez le cordon électrique au tuyau d'évacuation avec du ruban adhésif pour éviter qu'il n'interfère avec le mouvement du flotteur.



- Testez le fonctionnement de la pompe en versant de l'eau dans le puisard.



- Installez un couvercle de puisard pour terminer l'installation.

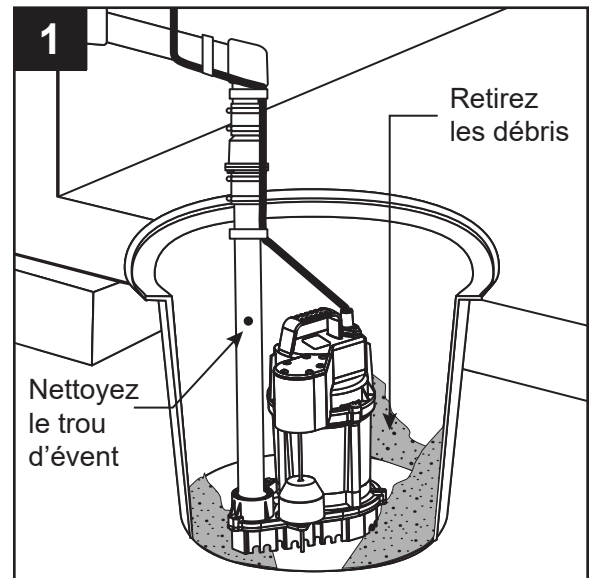


SOIN ET ENTRETIEN

AVERTISSEMENT : Débranchez toujours la pompe de la source d'alimentation avant de la manipuler.

Au moins tous les trois mois :

Retirez tous les débris qui peuvent s'accumuler dans le puisard pour éviter qu'ils n'interfèrent avec le fonctionnement de l'interrupteur à flotteur.
Nettoyez le trou d'évent qui a été percé dans le tuyau d'évacuation lors de l'installation.
Testez le système de fonctionnement.



GARANTIE

Ce produit est garanti pendant deux ans à compter de la date d'achat. Selon les conditions établies ci-après, le fabricant réparera ou remplacera au client d'origine, toute partie du produit qui a été démontrée défectueuse à cause d'un défaut de matériau ou de main-d'oeuvre. Cette garantie ne couvre pas les pièces de rechange en cas de défaillance due à une usure normale. Pour obtenir un service sous garantie, communiquer avec le détaillant qui a vendu le produit. Le fabricant se réserve le droit et le choix de déterminer s'il remplacera ou réparera l'équipement, les pièces ou les composants défectueux. Les dommages résultant de conditions hors du contrôle du fabricant ne sont pas couverts par cette garantie.

CETTE GARANTIE NE S'APPLIQUE PAS : (a) Aux défauts ou dysfonctionnements résultant d'une installation, d'une utilisation ou d'un entretien inadéquats de l'appareil conformément aux instructions imprimées fournies; (b) aux défaillances résultant d'un abus, d'un accident ou d'une négligence ou de l'utilisation de produits chimiques ou d'additifs inappropriés dans l'eau; (c) aux services d'entretien normaux et aux pièces utilisées dans le cadre de ces services; (d) aux appareils qui ne sont pas installés conformément aux codes, ordonnances et bonnes pratiques commerciales locales normalement applicables; (e) si l'appareil est utilisé à des fins autres que celles pour lesquelles elle a été conçue et fabriquée; et (f) si l'appareil est endommagé en raison de températures glaciales.

RETOUR DES COMPOSANTS GARANTIS : Tout article à réparer ou à remplacer dans le cadre de cette garantie doit être retourné au magasin où le produit a été acheté, ou à tout autre endroit désigné par le fabricant, port payé. Le produit retourné doit inclure une preuve d'achat.

LA PRÉSENTE GARANTIE REMPLACE TOUTE AUTRE GARANTIE EXPRESSE ET NE PEUT PAS ÊTRE PROLONGÉE OU MODIFIÉE PAR QUICONQUE. TOUTE GARANTIE IMPLICITE DOIT ÊTRE LIMITÉE À LA PÉRIODE DE LA GARANTIE LIMITÉE, ET PAR LA SUITE, TOUTE GARANTIE IMPLICITE SERA REFUSÉE ET EXCLUE. LE FABRICANT NE DEVRA, EN AUCUN CAS, ÊTRE TENU RESPONSABLE DE TOUS DOMMAGES-INTÉRÊTS ACCESSOIRES, INDIRECTS OU SPÉCIAUX, TELS QUE, MAIS SANS S'Y LIMITER, LES DOMMAGES OU LA PERTE DE PROPRIÉTÉ OU ÉQUIPEMENT, PERTES DE REVENUS, INCONVÉNIENTS, OU AUTRES DOMMAGES-INTÉRÊTS ACCESSOIRES OU INDIRECTS DE QUELQUE NATURE. LA RESPONSABILITÉ DU FABRICANT NE DOIT PAS DÉPASSER LE PRIX DU PRODUIT SUR LEQUEL UNE TELLE RESPONSABILITÉ EST BASÉE.

Cette garantie confère à l'acheteur des droits précis et celui-ci peut en avoir d'autres selon le lieu. Certaines provinces ne permettent pas de limiter la durée des garanties implicites ou l'exclusion des dommages-intérêts accessoires ou indirects, auquel cas les limitations ci-dessus ne s'appliquent pas.

Lorsque des dégâts sont causés par une défaillance présumée de la pompe, le propriétaire doit garder la pompe en sa possession en vue d'enquête

DÉPANNAGE



RISQUE DE DÉCHARGE ÉLECTRIQUE.

Débranchez toujours la source d'alimentation avant d'essayer d'installer, de réparer ou d'entretenir la pompe. Ne manipulez jamais une pompe avec les mains mouillées ou lorsque vous tenez sur une surface mouillée ou humide ou dans l'eau. Un choc électrique mortel pourrait se produire.

PROBLÈME	CAUSE POSSIBLE	MESURE CORRECTIVE
La pompe ne démarre pas ou ne fonctionne pas.	1. Le disjoncteur est éteint ou le fusible est grillé ou desserré.	1. Réinitialisez le disjoncteur ou remplacez le fusible. Si le problème persiste, contactez un électricien ou un plombier professionnel.
	2. Le niveau d'eau dans le puisard n'est pas assez élevé pour activer l'interrupteur.	2. L'eau s'ouvrira lorsqu'elle atteindra le niveau approprié pour la pompe.
	3. La pompe n'est pas branchée ou est connectée à un interrupteur mural qui a été éteint.	3. Branchez solidement la pompe dans la prise GFCI qui ne peut pas être éteinte par un interrupteur mural.
	4. Le flotteur ne peut pas bouger librement.	4. Retirez toute obstruction autour du flotteur.
La pompe fonctionne, mais ne débite pas d'eau.	1. Le clapet antiretour ne doit pas être installé à l'envers.	1. La flèche sur la vanne doit pointer à l'opposé de la pompe.
	2. La vanne d'arrêt (le cas échéant) peut être fermée.	2. Ouvrez le robinet d'arrêt.
	3. La turbine ou l'entrée de la pompe est obstruée.	3. Retirez la pompe du bassin et nettoyez la turbine ou l'entrée de la pompe.
	4. La pompe est fermée par l'air.	4. Nettoyez le trou d'évent dans le tuyau de refoulement.
	5. La distance de pompage verticale est trop élevée.	5. Réduisez la distance verticale pour correspondre au tableau des performances dans les instructions.
La pompe fonctionne en continu.	1. Le flotteur est bloqué en position « marche ».	1. Assurez-vous que le flotteur peut bouger librement.
	2. L'interrupteur à flotteur est défectueux.	2. Remplacez l'interrupteur à flotteur.
La pompe fonctionne, mais débite peu d'eau.	1. La pompe est fermée par l'air.	1. Nettoyez le trou d'évent dans le tuyau de refoulement.
	2. La distance de pompage verticale est trop élevée.	2. Réduisez la distance verticale pour correspondre au tableau des performances dans les instructions.
	3. La turbine ou l'entrée de la pompe est obstruée.	3. Retirez la pompe du bassin et nettoyez la turbine ou l'entrée de la pompe.
Le fusible saute ou le disjoncteur se déclenche lorsque la pompe démarre.	1. La turbine ou l'entrée de la pompe est obstruée.	1. Retirez la pompe du bassin et nettoyez la turbine ou l'entrée de la pompe.
	2. La taille du fusible ou du disjoncteur est peut-être trop petite.	2. La capacité du circuit électrique doit être de 15 ampères ou plus.



RISK OF ELECTRIC SHOCK.

Always disconnect power source before attempting to install, service, or maintain the pump. Never handle a pump with wet hands or when standing on wet or damp surface or in water. Fatal electrical shock could occur.

PROBLEM	POSSIBLE CAUSE	CORRECTIVE ACTION
Pump will not start or run.	1. Circuit breaker is off or fuse is blown or loose.	1. Reset circuit breaker or replace fuse. If problem continues, contact a professional electrician or plumber.
Pump runs, but does not deliver water.	2. Water in sump basin is not high enough to cause the switch to turn on. 3. Pump is not plugged in or is connected to a wall switch that has been turned off. 4. Float cannot move freely.	2. Water will turn on when it reaches the proper level for the pump. 3. Plug pump securely into GFCI outlet that cannot be turned off by a wall switch. 4. Remove any obstructions around float.
Pump runs, but delivers little water.	1. Make sure check valve is not installed backwards. 2. Shut-off valve (if used) may be closed. 3. Impeller or pump inlet is clogged. 4. Pump is air-locked. 5. Vertical pumping distance is too high.	1. Arrow on valve should point away from pump. 2. Open shut-off valve. 3. Remove pump from basin and clean impeller or pump inlet. 4. Clean out vent hole in discharge pipe. 5. Reduce the vertical distance to correspond with the performance chart in the instructions.
Pump runs continuously.	1. Float is stuck in the 'on' position. 2. Float switch is defective.	1. Make sure the float can move freely. 2. Replace float switch.
Pump runs, but delivers little water.	1. Pump is air-locked. 2. Vertical pumping distance is too high. 3. Impeller or pump inlet is clogged.	1. Clean out vent hole in discharge pipe. 2. Reduce the vertical distance to correspond with the performance chart in the instructions. 3. Remove pump from basin and clean impeller or pump inlet.
Fuse blows or circuit breaker trips when pump starts.	1. Impeller or pump inlet is clogged. 2. Fuse size or circuit breaker may be too small.	1. Remove pump from basin and clean impeller or pump inlet. 2. Electrical circuit capacity must be 15 amps or higher.

CARE AND MAINTENANCE

WARNING: Always disconnect pump from power source before handling.

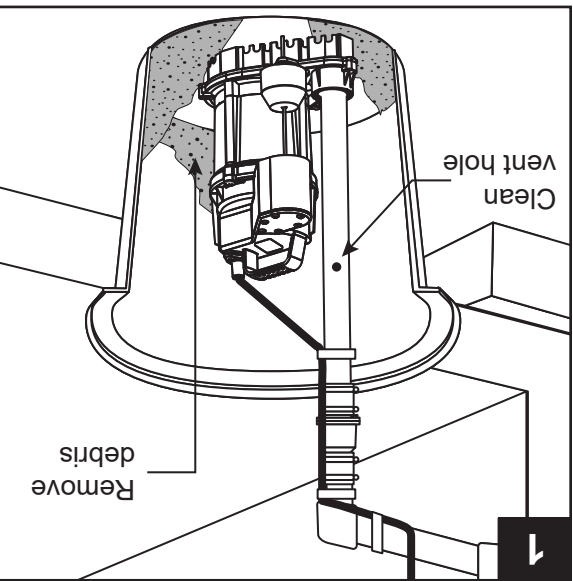
At least every three months:

Remove any debris that may build up in the sump basin to prevent it from interfering with the operation of the float switch.

Clean out the vent hole that was drilled in the discharge pipe during installation.

Test system for operation.

WARRANTY



This product is warranted for two years from the date of purchase. Subject to the conditions hereinafter set forth, the manufacturer will repair or replace to the original consumer, any portion of the product which proves defective due to defective materials or workmanship. This warranty does not cover replacement parts for failure due to normal wear and tear. To obtain warranty service, contact the dealer from whom the product was purchased. The manufacturer retains the sole right and option to determine whether to repair or replace defective equipment, parts or components. Damage due to conditions beyond the control of the manufacturer is not covered by this warranty.

THIS WARRANTY WILL NOT APPLY:

(a) To defects or malfunctions resulting from failure to properly install, operate or maintain the unit in accordance with printed instructions provided; (b) to failures resulting from abuse, accident or negligence or use of inappropriate chemicals or additives in the water; (c) to normal maintenance services and the parts used in connection with such service; (d) to units which are not installed in accordance with normal applicable local codes, ordinances and good trade practices; (e) if the unit is used for purposes other than for what it was designed and manufactured; and (f) if the unit is damaged due to freezing temperatures.

RETURN OF WARRANTED COMPONENTS:

Any item to be repaired or replaced under this warranty must be returned to the store in which product was purchased, or such other place as the manufacturer may designate, freight prepaid. THE WARRANTY PROVIDED HEREIN IS IN LIEU OF ALL OTHER EXPRESS WARRANTIES, AND MAY NOT BE EXTENDED OR MODIFIED BY ANYONE. ANY IMPLIED WARRANTIES SHALL BE LIMITED TO THE PERIOD OF THE LIMITED WARRANTY AND THEREAFTER ALL SUCH IMPLIED WARRANTIES ARE DISCLAIMED AND EXCLUDED. THE MANUFACTURER SHALL NOT, UNDER ANY CIRCUMSTANCES, BE LIABLE FOR INCIDENTAL, CONSEQUENTIAL OR SPECIAL DAMAGES, SUCH AS, BUT NOT LIMITED TO, DAMAGE TO, OR LOSS OF OTHER PROPERTY OR EQUIPMENT, LOSS OF PROFITS, INCONVENIENCE, OR OTHER INCIDENTAL OR CONSEQUENTIAL DAMAGES OF ANY TYPE OR NATURE. THE LIABILITY OF THE MANUFACTURER SHALL NOT EXCEED THE PRICE OF THE PRODUCT UPON WHICH SUCH LIABILITY IS BASED.

This warranty gives you specific legal rights, and you may have other rights which vary from state to state. Some states do not allow limitations on duration of implied warranties or exclusion of incidental or consequential damages, so the above limitations may not apply to you.

In those instances where damages are incurred as a result of an alleged pump failure, the homeowner must retain possession of the pump for investigation purposes.

INSTALLATION INSTRUCTIONS

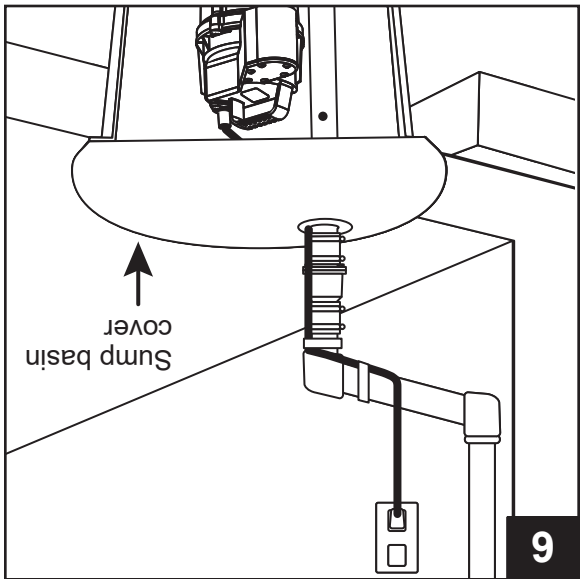
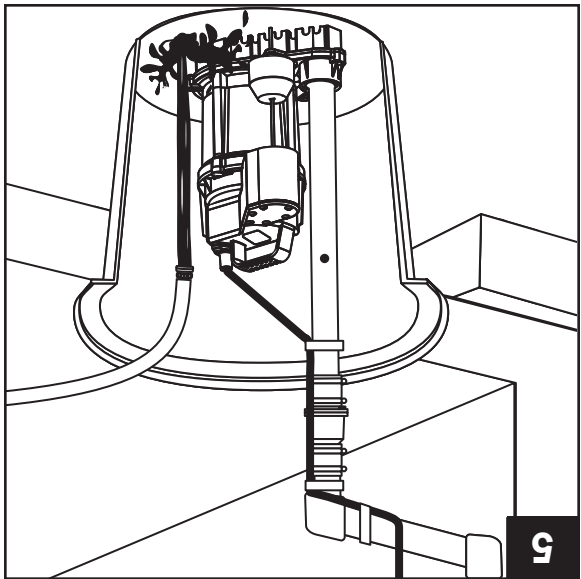
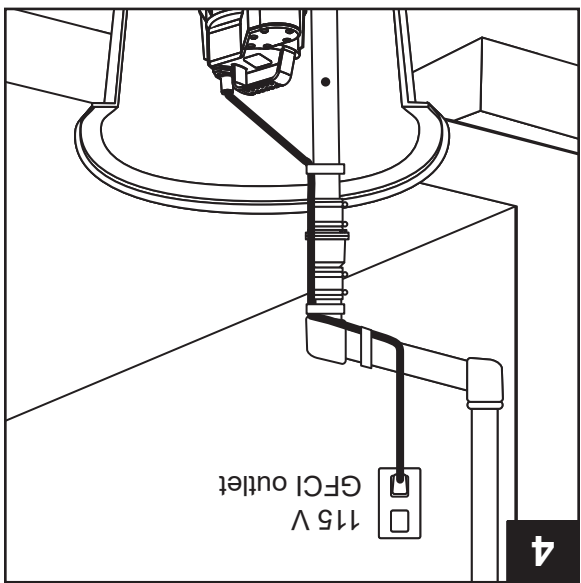
4. Make sure your hands are dry and you are not standing in water. Connect the pump to a properly-grounded, GFCI electrical outlet.

WARNING: Do not use an extension cord.

NOTE: Tape the electrical cord to the discharge pipe to prevent it from interfering with the motion of the float.

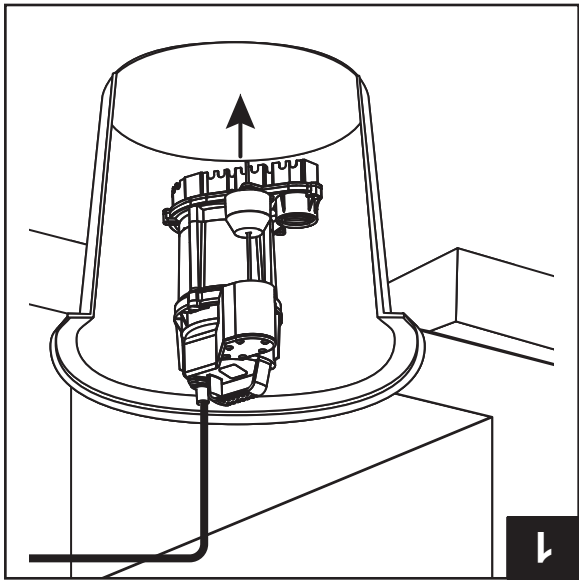
5. Test the operation of the pump by pouring water into the sump basin.

6. Install a sump basin cover to complete the installation.



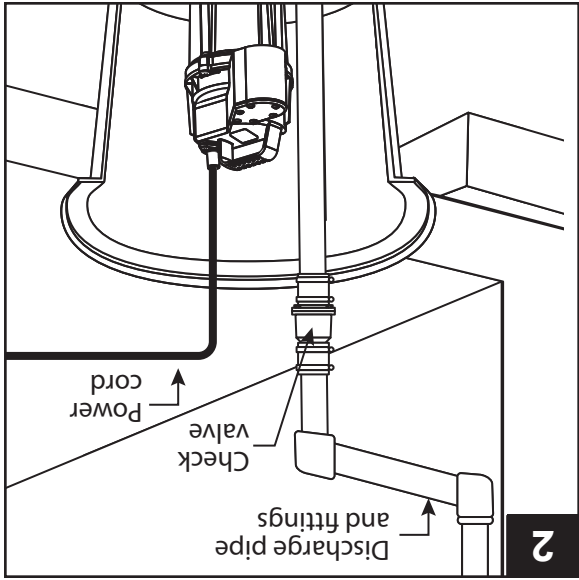
INSTALLATION INSTRUCTIONS

1. Make sure the sump basin is cleared of any debris or sediment, and place the sump pump on a hard surface inside the basin.



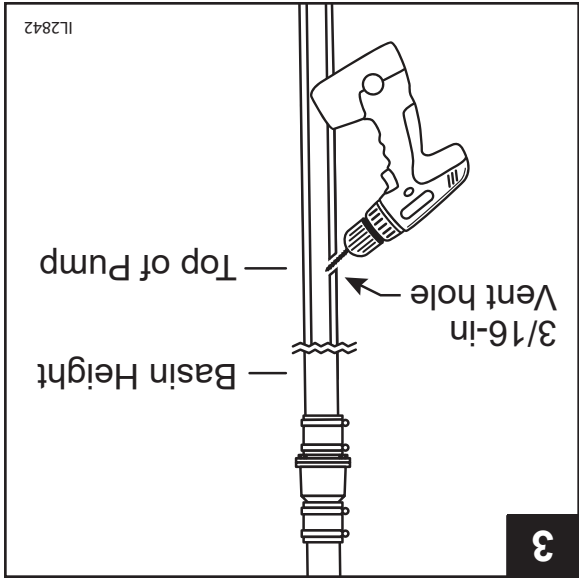
2. Connect the discharge pipe, fittings, and check valve (not provided) to pump discharge. The discharge pipe should be the same size as the discharge of pump (1-1/2-in) or larger.

NOTE: Make sure there is enough room in the basin for the float to move freely. If the float is restricted, the pump will not operate.



3. Drill a 3/16-in vent hole in the discharge pipe, level with the top of pump. It is normal for water to spray from this hole when the pump is operating.

NOTE: When water is pumped out of the basin, air can get pulled into the pipe near the end of the pumping cycle. This trapped air bubble can cause an air lock, which stops the pump from working properly and may cause damage. The vent hole allows this air to escape, preventing air locks. It's normal for water from the pump and pointing downward into the basin at a 45-degree angle will control the direction of the flow back into the pit and away from the float switch.



PREPARATION

Estimated Installation Time: 15 minutes

Materials required for assembly: Sump basin, inlet piping, discharge piping (PVC, poly pipe or galvanized steel), check valve, and 2-step PVC glue system (primer and sealer).

SPECIFICATIONS						
MODEL	HP	PHASE	VOLTS	AMPS	INRUSH/ LOCKED AMPS	PERFORMANCE IN
						DISCHARGE SIZE
1073	1/3	1	115	5.5	9.5	42
1075	1/2	1	115	7.8	15	60
						50
						40
						30
						12
						15 FT.
						10 FT.
						0 FT.

NOTES: Do and Do NOT for sump pumps:

- DO NOT** use this pump for anything other than sump pump pit installations.
- DO** read all instructions thoroughly before beginning.
- DO** inspect pump for any visible damage. Contact customer service line if found.
- DO** clean all debris from the sump pit. Debris will clog pump and void warranty.
- DO NOT** install on sand, gravel, or dirt.
- DO** be sure the pump will have a hard, flat surface beneath it.
- DO** make sure sump pit is the recommended height and width or larger.
- DO** always disconnect pump from power before installing or servicing this unit.
- DO** ensure that you have a standard 120V/15AMP GFCI outlet available on a dedicated circuit with proper grounding.
- DO NOT** cut, splice, or otherwise damage the power cord.
- DO NOT** carry or lift pump by its power cord.

GENERAL PUMP INFORMATION

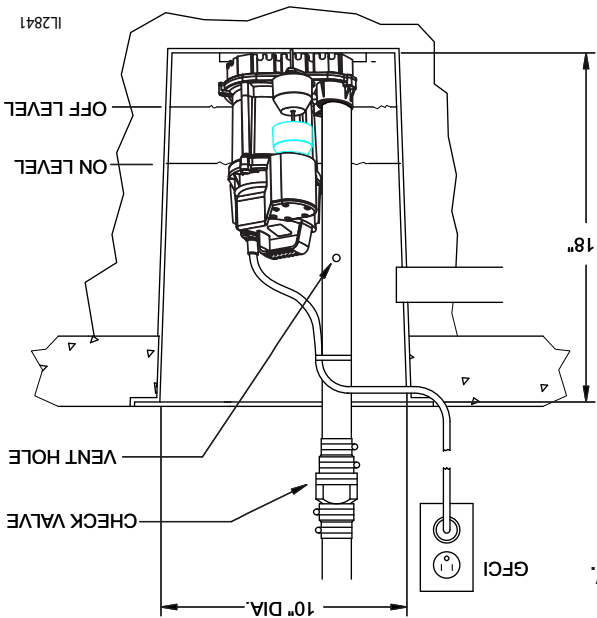
This pump is designed to be installed in a sump basin for removing clear drain water and will usually pass small particles suspended in water. Heavy mud, sand, or pea gravel can clog the pump, which can usually be cleaned out by back-flushing with a garden hose through the pump discharge.

This sump pump is intended for use in indoor sump pits only.

Approximate pump On / Off levels from base of pump

Float Switch	Pump Model	
	1073	1075
On Level	6.5"	8.3"
Off Level	2.5"	2.5"

A check valve must be installed in the discharge pipe to keep water from draining back into the sump basin when it is not operating. The sump basin must be at least 18-in deep and 10-in diameter.



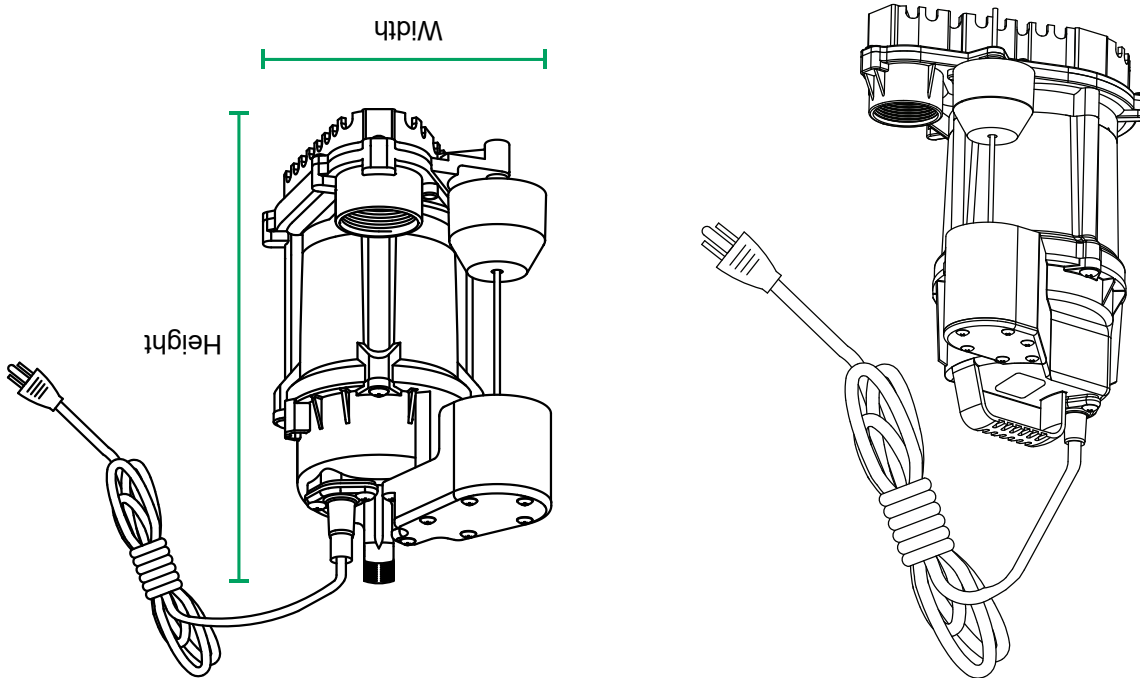


WARNING

- **ELECTRICAL SHOCK ALERT.** Before installing this product, have the electrical circuit checked by an electrician to ensure proper grounding. All electrical installations must conform to the National Electric Code and all local codes.
- **ELECTRICAL SHOCK ALERT.** Connect this product to a properly-grounded 115 volt circuit equipped with a Ground Fault Circuit Interrupter (GFCI) device. Make sure the electrical supply circuit is equipped with fuses or circuit breakers with a minimum capacity of 15 amps.
- **ELECTRICAL SHOCK ALERT.** Never use an extension cord.
- **ELECTRICAL SHOCK ALERT.** These pumps are supplied with a 3-prong grounded plug to help protect you against the possibility of electrical shock. DO NOT UNDER ANY CIRCUMSTANCES REMOVE THE GROUND PIN.
- **ELECTRICAL SHOCK ALERT.** Do not remove or replace the power cord.
- **ELECTRICAL SHOCK ALERT.** Protect electrical cord from sharp objects, hot surfaces, oil, and chemicals. Avoid kinking the cord.
- **ELECTRICAL SHOCK ALERT.** Extension cords can become damaged or fall into water. Do not use extension cords.
- **PERSONAL INJURY ALERT.** Elements of this pump can become hot when operating. Allow 2-1/2 hours after disconnecting before attempting any service

CAUTION

- **PERSONAL INJURY OR PRODUCT DAMAGE MAY RESULT.** This pump operates on 115 volts. Make certain that the power source conforms to the requirements of your equipment.
- **PRODUCT DAMAGE MAY RESULT.** This pump's motor is sealed from the factory. Do not remove or change oil. If an oil leak occurs, replace pump.
- **PRODUCT DAMAGE MAY RESULT.** The continuous operating water temperature for this pump must not exceed 104°F (40°C).
- **PRODUCT DAMAGE MAY RESULT.** This pump is designed to pump water only. It has not been evaluated for pumping chemicals or corrosive materials.
- **PRODUCT DAMAGE MAY RESULT.** Inspect the pump regularly for damage and perform routine maintenance as needed. Remove any debris that may build up around the on/off operation of the float.
- **PROPERTY DAMAGE MAY RESULT.** This product requires a 3/16-in vent hole to be drilled in the discharge pipe, level with the top of the pump. The vent hole should be checked periodically for clogs. It is normal for water to come out of this vent hole during pump operation.
- **PROPERTY OR PRODUCT DAMAGE MAY RESULT.** This pump is not designed for pumping effluent or sewage.
- **PRODUCT DAMAGE MAY RESULT.** This pump is not designed for continuous operation.



MODEL	QUANTITY	WIDTH	HEIGHT	CORD LENGTH
1075	1	9 in.	11 in.	9 ft.
1073	1	9 in.	10 in.	9 ft.

SAFETY INFORMATION



Please read and understand this entire manual before attempting to assemble, operate, or install the product.

NOTE: This product is listed to applicable standards and requirements by UL Solutions. CSA certified pumps are certified to CSA Standard C22.2 No. 108. (CULS.)



FIRE/EXPLOSION HAZARD.

Pump only clear water. Do not pump flammable or explosive fluids such as gasoline, fuel oil, kerosene, etc. Do not use in a flammable and/or explosive atmosphere. Failure to follow these warnings could result in death or serious injury and/or property damage.

RISK OF ELECTRIC SHOCK.

These pumps have not been investigated for use in swimming pool and marine areas.

RISK OF ELECTRIC SHOCK.

Always disconnect power source before attempting to install, service, or maintain the pump. Never handle a pump with wet hands or when standing on wet or damp surface or in water. Fatal electrical shock could occur.

RISK OF ELECTRIC SHOCK.

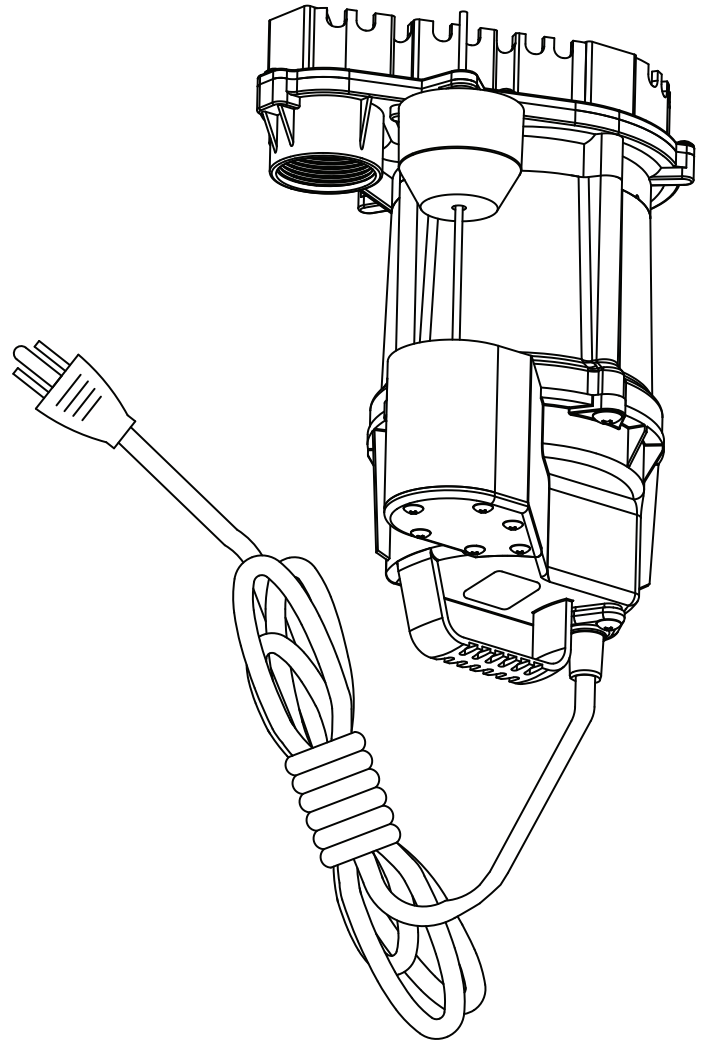
Keep pump out of reach of children.

**AUTOMATIC
SUBMERSIBLE UTILITY
PUMP**
MODELS 1073Q, 1075Q

ZoellerAtHome.com



Zoeller® is a registered trademark of Zoeller Co. All Rights Reserved.



ATTACH YOUR RECEIPT HERE
Purchase Date _____

Questions, problems, missing parts? Before returning to your retailer, call our customer service department at 1-800-584-8089, 7:30 a.m. - 5:00 p.m., EST, Monday - Friday. 