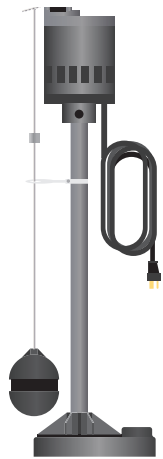




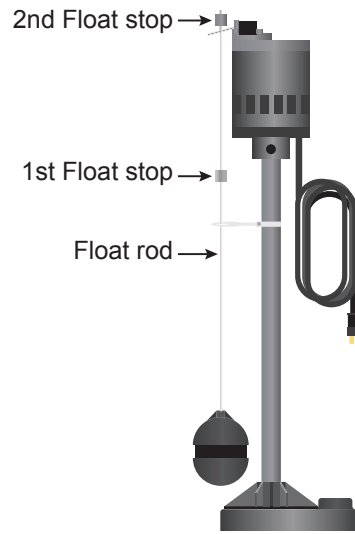
# PEDESTAL SUMP PUMP

MODEL #1084-0001

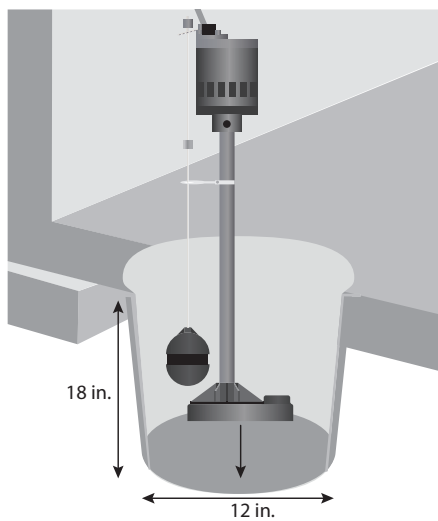
**QUICK REFERENCE GUIDE.**  
**SEE INSTRUCTION MANUAL FOR COMPLETE DETAILS.**



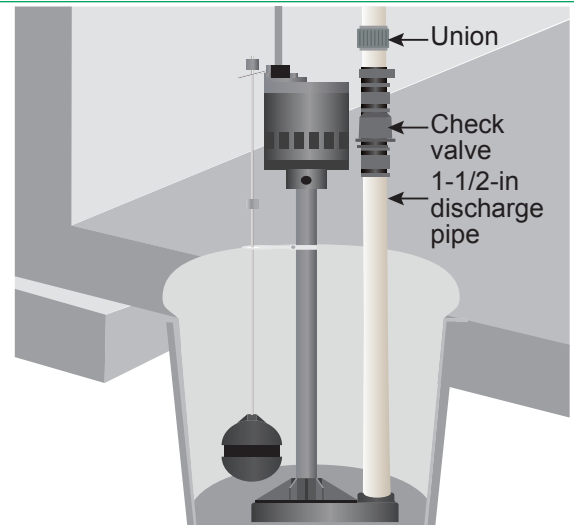
**WARNING:** FOR YOUR PROTECTION, ALWAYS DISCONNECT PUMP FROM POWER SOURCE BEFORE HANDLING.



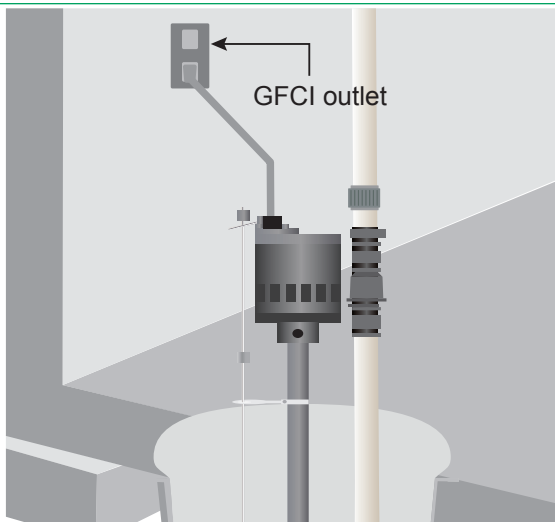
1. Assemble float rod guide and float according to included instructions.



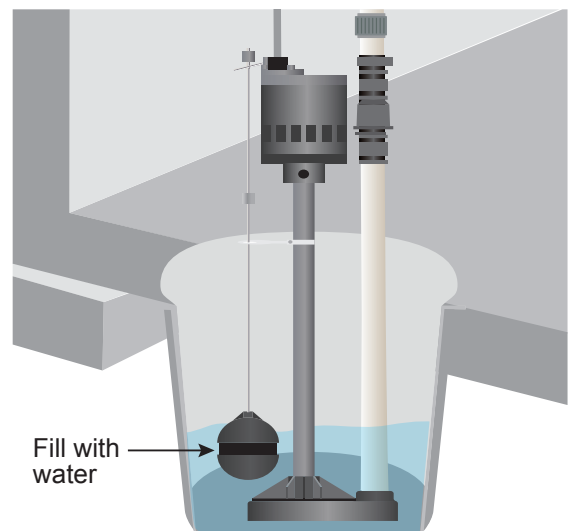
2. Place pump in a sump basin that is at least 12 in. wide and 18 in. deep.



3. Install rigid 1-1/2 in. discharge pipe, union, check valve according to code.



4. Connect pump power supply to a GFCI-protected receptacle.



5. Test the operation of pump by pouring water into the sump basin.

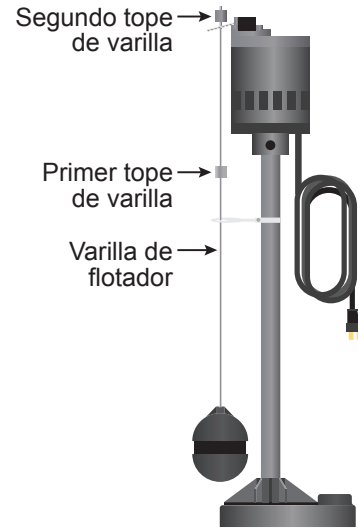


# BOMBA DE SUMIDERO DE PEDESTAL

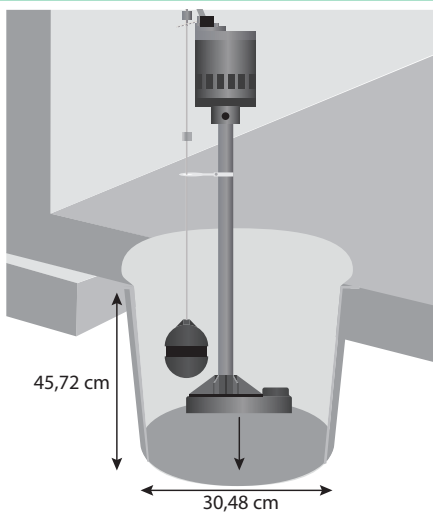
MODELO #1084-0001

**GUÍA DE INICIO RÁPIDO  
CONSULTE LOS  
DETALLES COMPLETOS  
EN EL MANUAL DE  
INSTRUCCIONES**

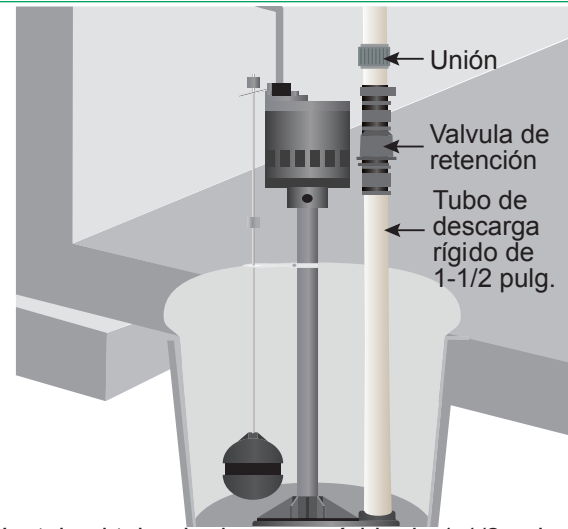
**ADVERTENCIA:** PARA SU PROTECCIÓN, DESCONECTE SIEMPRE LA BOMBA DE LA FUENTE DE SUMINISTRO ELÉCTRICO ANTES DE MANIPULARLA.



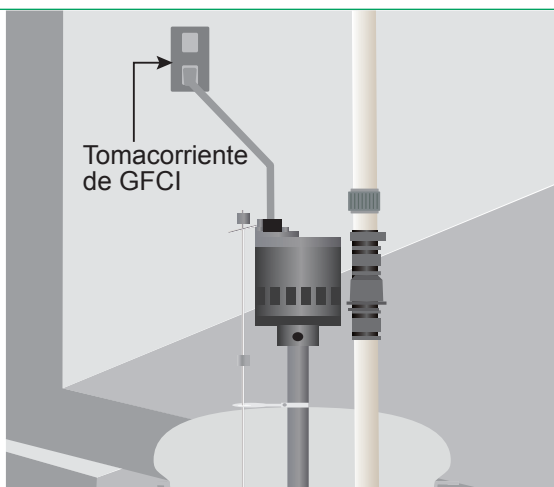
1. Arme la guía de la varilla del flotador y el flotador de acuerdo con las instrucciones incluidas.



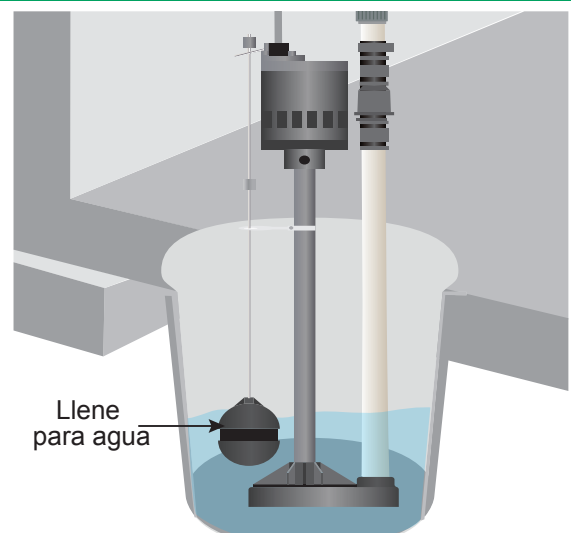
2. Coloque la bomba en un recipiente de sumidero que tenga al menos 30,48 cm de ancho y 45,72 cm de profundidad.



3. Instale el tubo de descarga rígido de 1-1/2 pulg., la unión y la válvula de control de acuerdo con la norma.



4. Conecte el suministro de electricidad de la bomba a un receptáculo protegido con un interruptor de circuito por falla a tierra (GFCI, por sus siglas en inglés).



5. Para probar el funcionamiento de la bomba, vierta agua en el recipiente del sumidero.